



云南南磷集团电化有限公司

云南南磷集团电化有限公司 突发环境事件风险评估报告

备案编号:

备案时间: 年 月 日

编制时间: 2017年3月15日 实施时间: 2017年11月10日

云南南磷集团电化有限公司

目录

1、前言.....	1
2、总则.....	2
2.1 编制目的.....	2
2.2 编制原则.....	2
2.3 编制依据.....	3
2.3.1 法律法规、规章、指导性文件.....	3
2.3.2 标准、技术规范.....	5
2.3.3 其他文件.....	6
2.4 适用范围.....	6
2.5 氯碱企业环境风险等级划分指标体系.....	6
3、资料准备与环境风险识别.....	9
3.1 公司基本信息.....	9
3.1.1 公司概况.....	9
3.1.2 公司所在地自然环境概况.....	9
3.1.3 环境功能区划.....	11
3.2 公司周边环境风险受体情况.....	11
3.2.1 大气环境风险受体.....	12
3.2.2 水环境风险受体.....	12
3.3 涉及环境风险物质情况.....	13
3.4 生产工艺.....	14
3.4.1 工艺流程简述.....	14

3.4.2 污染物产出及排放情况.....	34
3.5 现有环境风险防控与应急措施情况.....	43
3.5.1 现有风险防控措施.....	43
3.5.2 应急措施.....	44
3.6 现有应急物资与装备、救援队伍情况.....	55
4、突发环境事件及其后果分析.....	56
4.1 突发环境事件情景分析.....	56
4.1.1 国内突发环境事件统计分析.....	56
4.1.2 公司突发环境事件情景假设分析.....	68
4.2 突发环境事件情景源强分析.....	70
4.2.1 火灾爆炸事故伴生灾害源强分析.....	71
4.2.2 危险化学品泄漏事故的源强分析.....	72
4.2.3 风险防控措施失灵的源强分析.....	72
4.2.4 污染治理设施异常的源强分析.....	73
4.2.5 企业违法排污的污染源强分析.....	73
4.2.6 通讯或运输系统故障事故的污染源强分析.....	73
4.2.7 各种自然灾害造成的事故源强分析.....	74
4.3 释放环境风险物质的扩散途径.....	74
4.4 突发环境事件危害后果分析.....	75
5、现有环境风险防控和应急措施差距分析.....	77
5.1 环境风险管理制度.....	77
5.2 环境风险防控与应急措施.....	79

5.3 环境应急资源.....	79
5.4 历史经验教训总结.....	80
5.5 需要整改短期、中期和长期项目内容.....	80
6、完善环境风险防控和应急措施的实施计划.....	81
7、公司突发环境事件风险等级.....	82

1、前言

环境风险评估是国家为贯彻落实“为有效预防和减少突发环境事件的发生、保障人民群众生命财产和环境安全，落实公司突发环境风险防控主体责任，规范环境保护行政主管部门监督管理”的方针，加强突发环境事件管理行之有效的技术手段，是现代化环境保护管理之一。环境风险评估可有效使化学品生产公司的环境管理变事后处理为事先预测、预防，可以说是公司环境保护工作的超前管理，是公司安全生产的前提。由于云南南磷集团电化有限公司具有潜在的危险性，一旦操作条件发生变化，工艺受到干扰产生异常，或因人为因素、素质欠佳等原因造成误操作，潜在的危险就会发展成为灾害性环境事故。泄漏、爆炸、火灾是化工企业发生较多而且危险甚大的事故类型。在生产运营过程中，当管理不善、操作失误，泄漏事故会引起次生、衍生突发环境事故，危险性较大。

因此，必须对公司进行环境风险评估，以掌握公司主要的环境风险情况。通过开展突发环境事件风险评估，为公司加强内部环境管理、防范环境风险和预防突发环境事件的发生提供技术指导，源头上提升公司环境风险防范能力，降低区域环境风险，最终达到大幅度降低突发环境事件发生，保护生态环境和人民群众生命财产安全的目标。同时有利于各地环保部门加强对重点环境风险公司的针对性监督管理，提高管理效率，降低管理成本。

2、总则

2.1 编制目的

本报告编制应达到以下目的：

- 1、通过系统性的分析和测算，识别公司环境风险物质，环境风险装置，确定公司环境风险源，计算其对外环境敏感点影响后果，评估公司现有防控能力和水平，并提出切实可行降低环境风险的措施和工作思路；
- 2、作为公司环境风险防范的基础文件，为环境应急预案、管理和工程上的改进提供依据；
- 3、为公司安全生产管理、职业卫生健康、消防管理提供帮助。

2.2 编制原则

本报告按照以人为本、合理保障人民群众的身体健康和环境安全，严格规范公司突发环境事件风险评估行为，遵循以下原则开展环境风险评估工作：

- 1、环境风险评估编制应体现科学性、规范性、客观性和真实性的原则。
- 2、环境风险评估过程中应贯彻执行我国环保相关的法律法规、标准、政策，分析公司自身环境风险状况，明确环境风险防控措施。
- 3、认真排查企业的环境风险，严格按照《企业突发环境事件风险评估指南（试行）》制定整改方案。
- 4、评估报告的内容和形式必须符合《企业突发环境事件风险评估指南（试行）》及《环境风险评估技术指南—氯碱企业环境风险等级划分方法》。

2.3 编制依据

2.3.1 法律法规、规章、指导性文件

(1) 《中华人民共和国环境保护法》（2014年4月24日修订，2015年1月1日起施行）；

(2) 《中华人民共和国突发事件应对法》（2007年8月30日通过，2007年11月1日起施行）；

(3) 《中华人民共和国安全生产法》（2014年8月31日修订，2014年12月1日起施行）；

(4) 《中华人民共和国消防法》（2008年10月28日修订，2009年5月1日起施行）；

(5) 《危险化学品安全管理条例》（2013年12月4日修订，自2013年12月7日起施行）；

(6) 《国务院关于加强环境保护重点工作的意见》（国发〔2011〕35号）；

(7) 《中华人民共和国水污染防治法》（2008年6月1日施行）；

(8) 《中华人民共和国大气污染防治法》（2016年1月1日施行）；

(9) 《中华人民共和国环境噪声污染防治法》（1997年3月1日施行）；

(10) 《中华人民共和国固体废物污染环境防治法》（2015年4月24日修正）；

(11) 《突发事件应急预案管理办法》（国办发〔2013〕101号）；

(12) 《突发环境事件信息报告办法》（环境保护部令第17号）；

- (13) 《危险化学品重大危险源监督管理暂行规定》（安全监管总局令第40号）；
- (14) 《危险化学品生产企业安全生产许可证实施办法》（国家安全生产监督管理总局令第41号，2013.3.1实行）；
- (15) 《危险化学品建设项目安全监督管理办法》（国家安全生产监督管理总局令第45号，2012.4.1施行）；
- (16) 《突发环境事件应急预案管理暂行办法》（环发〔2010〕113号）；
- (17) 《建设项目环境影响评价分类管理名录（2015年版）》；
- (18) 《产业结构调整指导目录》（最新年本）；
- (19) 《企业事业单位突发环境事件应急预案备案管理办法（试行）》（2015.1.9施行）；
- (20) 《突发环境事件应急管理办法》（2015.6.5施行）；
- (21) 《突发环境事件调查处理办法》（2015.3.1施行）；
- (22) 《重点监督危险化工工艺目录》（2013年完整版）；
- (23) 《关于督促化工企业切实做好几项安全环保重点工作的紧急通知》（安监总危化[2006]10号），2006年1月24日；
- (24) 《废弃危险化学品环境防治办法》（国家环境保护总局令[2005]第27号），2005年8月30日；
- (25) 《关于进一步加强环境影响评价管理防范环境风险的通知》（环发[2012]77号）；
- (26) 《关于切实加强风险防范严格环境影响评价管理的通知》（环发

[2012]98号);

(27) 《关于印发<公司突环境事件风险评估指南(试行)的通知>》(环办[2014]34号);

(28) 《重点监督的危险化学品安全措施和应急处置原则》(国家安全监督管理总局);

(29) 《企业突发环境事件风险评估指南(试行)》(环办[2014]34号);

(30) 《云南省突发环境事件应急预案》;

(31) 《云南省环境保护厅关于贯彻实施突发环境事件应急预案管理办法的通知》(云环发[2011]50号)

(32) 《环境风险评估指南——氯碱企业环境风险等级划分方法》。

2.3.2 标准、技术规范

(1) 《危险化学品重大危险源辨识》(GB18218-2009);

(2) 《化工建设项目环境保护设计规范》(GB50483-2009), 2009年6月1日;

(3) 《建筑设计防火规范》(GB50016-2006);

(4) 《石油化工企业设计防火规范》(GB50160-2008);

(5) 《储罐区防火堤设计规范》(GB50351-2005);

(6) 《石油化工企业给排水系统设计规范》(SH3015-2003);

(7) 《石油化工污水处理设计规范》(GB50747-2012);

(8) 《环境影响评价技术导则地下水环境》(HJ610-2011);

(9) 《建设项目环境风险评价技术导则》(HJ/T169-2004);

- (10) 《废水排放去向代码》（HJ523-2009）；
- (11) 《化学品毒性鉴定技术规范》（卫监督发〔2005〕272号）；
- (12) 《事故状态下水体污染物的预防与控制技术要求》（Q/SY1190-2013）；
- (13) 《化学品分类、警示标签和警示性说明安全规范》（GB20576-GB20602）；
- (14) 《水体污染事故风险预防与控制措施运行管理要求》（中国石油公司标准Q/SY1310-2010）；
- (15) 《危险废物贮存污染控制标准》（GB18597-2001）；
- (16) 《云南省突发环境事件应急预案编制导则（试行）》（企事业单位版）。

2.3.3 其他文件

- (1) 《昆明市寻甸回族彝族自治县突发环境事件应急预案》；
- (2) 云南南磷集团电化有限公司环境影响报告书；
- (3) 云南南磷集团电化有限公司安全预评价报告；
- (4) 云南南磷集团电化有限公司提供的其他相关资料。

2.4 适用范围

本报告适用于公司环境应急预案的编制、公司管理上的改进、公司环境风险防控工程的改进、应急物资的准备、工艺改造参考资料、其它与环境安全有关的活动。

2.5 氯碱企业环境风险等级划分指标体系

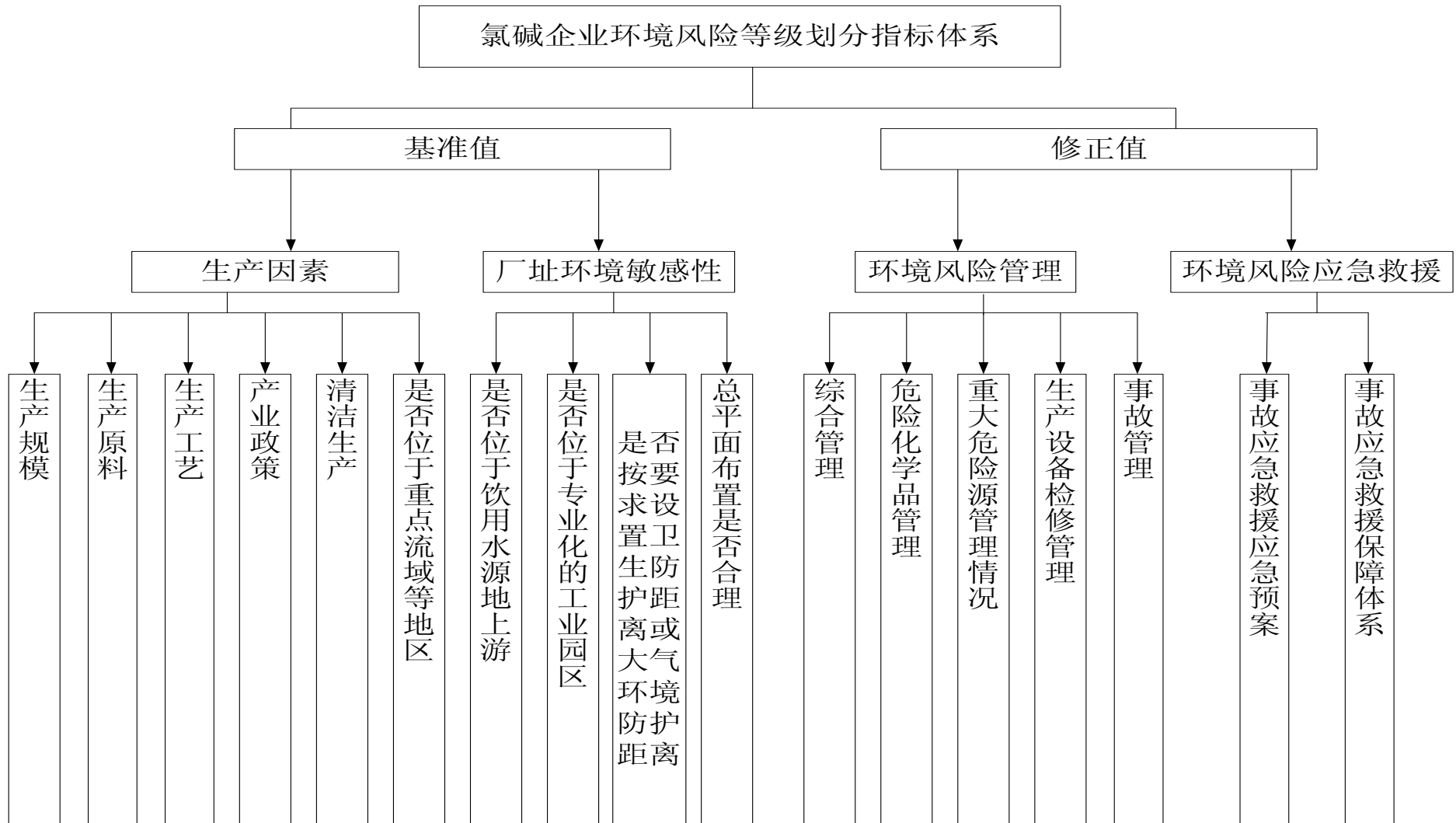


图 2.1 氯碱企业环境风险等级划分指标体系图

3、资料准备与环境风险识别

3.1 公司基本信息

3.1.1 公司概况

云南南磷集团电化有限公司基本情况见下表：

表 3-1 公司基本情况表

单位名称	云南南磷集团电化有限公司
法定代表人	刘华
组织机构代码	530129100000572
单位所在地	云南省昆明市寻甸县金所工业园区
中心经度/中心纬度	中心经度：东经 103°2'，北纬 25°43'
所属行业类别	化工
公司规模	日产烧碱 753 吨(251000 吨/年)、盐酸 90 吨(30000 吨/年)、液氯 90 吨(30000 吨/年)、聚氯乙烯 900 吨(300000 年/吨)、次氯酸钠 30 吨(10000 吨/年)，130 吨蒸/时锅炉 2 台（配套余热利用 2×25MW 发电机组）、260 吨蒸/时锅炉 1 台（配套余热利用 50MW 发电机组一套）
从业人数	800 人
成立年月	2006 年 10 月 31 日

云南南磷集团是一家以精细磷化工、磷产品深加工及氯碱化工为核心产业，集研发、生产、经营、进出口贸易为一体的综合性化工产业集团公司。

云南南磷集团电化有限公司是一家拥有员工人数 800 余人，外用装卸工 50 余人，中夜工人及各类值班人员约 600 人的中大型民营企业，法定代表人刘华，公司总占地面积 520812m²（782 亩），建筑面积 52354m²，拥有固定资产为 106476 万元，主要生产分厂有烧碱分厂、树脂分厂，辅助分厂有自备电厂、电仪分厂；管理职能部门有生产综合管理部、公司办公室、人力资源部、供销部、财务部、党群办。

3.1.2 公司所在地自然环境概况

1、地理位置

公司位于云南省昆明市寻甸回族彝族自治县金所工业园区，东经： $103^{\circ} 02' 11''$ ；北纬： $25^{\circ} 43' 29''$ ，地处国道 213 线西侧，距昆明市区 86 公里，东川区 90 公里，曲靖市 96 公里，距县城 9 公里。公司地理位置见图 1 所示。公司具体地理位置见附图 1。

2、水文

金所坝子内地表水系不发达，厂址东南方 2500m 是潘所海，海拔 1999m，水源来自汇水面积地面径流，其出口为泥盆系宰格组岩溶洞，经地下暗河流入寻甸县城西面的三月三水库，然后汇入牛栏江。厂址西北方向 7km 是清水海，为天然高原淡水湖泊，湖面海拔 2173m，面积 7km^2 ，蓄水 1.4 亿 m^3 ，有效容积 8000 万 m^3 。清水海水质较好（II 类），为本公司生产用水水源。

3、地形、地貌及地质

公司所在地金所乡位于云贵高原滇中中部，地处昆明断陷盆地东北部，普渡河断裂带东侧和小江断裂带西侧之间的新生带。地质构造属第四系沙砾石，厚度约 3~10m，下层为第三系粘土、砾石和草煤层，最大厚度在 1000m 以上。大地构造位于扬子准地台滇黔褶断区，康滇地轴轴缘拗陷南段，属昆明拗陷四级构造单元。

按照国家地震局 1990 版，50 年超越概率 10% 的《中国地震烈度区域图》及《建筑抗震设计规范》（GB50011-2001），本厂址地震设防烈度为 8 度。

4、气候条件

寻甸属低纬度高海拔地区，冬春两季受平直西风环流控制，大陆季风气

候明显，干旱少雨；夏季主要受太平洋西南或印度洋东南暖湿气流控制，海洋季风突出，多雨，夏季凉爽潮湿。形成“冬无严寒、夏无酷暑、干湿分明”的亚热带高原季风气候。年平均气温 14.5℃，极端最高气温 33.4℃，极端最低气温-13.9℃，年降水量 1020.9mm。湿季降水量占全年降水量的 87.26%。坝区主导风向为南风，次主导风向为西南风，静风频率较高，为 47%，年平均风速 2.3m/s。

3.1.3 环境功能区划

1、环境空气

公司位于寻甸金所工业园区，属于一般工业区，为环境空气二类区。

2、地表水环境

公司所在区域地表水为厂址东南面 2.5km 处的潘所海及东南偏东 4.1km 处的三月三水库，根据云南省地表水水环境功能区划（2010~2020）三月三水库一牛栏江口水环境功能为一般鱼类保护工业用水、农业用水，为Ⅲ类水质。

3、声环境

公司位于寻甸金所工业园区，属于居住、工业混合区，声环境功能为《声环境质量标准》（GB3096-2008）中 3 类声环境功能区要求。

3.2 公司周边环境风险受体情况

环境风险受体分为大气环境风险受体、水环境风险受体和土壤环境风险受体。其中：

大气环境风险受体：主要包括居住、医疗卫生、文化教育、科研、行政办公、重要基础设施、公司等主要功能区域内的人群、保护单位、植被等，

按人口数量进行指标量化；

水环境风险受体：主要包括饮用水水源保护区、自来水厂取水口、自然保护区、重要湿地、特殊生态系统、水产养殖区、鱼虾产卵场、天然渔场等区域，可按其脆弱性和敏感性进行级别划分；

土壤环境风险受体：主要为公司周边的基本农田保护区、居住商用地等区域。

3.2.1 大气环境风险受体

公司厂址位于寻甸金所工业园区，属于一般工业区，为环境空气二类区。

厂址 3km 范围内大气环境风险受体见表 3.2-1。

表 3.2-1 大气风险受体一览表

关心点名称	方位	最近距离 (m)	人口 (人)	环境功能
金所村	氯碱厂区：南	氯碱厂界：1000 (1060 #)	2291	空气环境：二类区
泽铁村	氯碱厂区：西南	氯碱厂界：850 (1150 #)	320	
麦冲村	氯碱厂区：西	氯碱厂界：1380	1576	
新庄村	氯碱厂区：西北	氯碱厂界：1530	1295	
渭所村	氯碱厂区：东北东	氯碱厂界：2240	1796	
小竹沟村	氯碱厂区：北	氯碱厂界：3070	1358	

#注：为与聚氯乙烯装置区的最近距离。

3.2.2 水环境风险受体

公司所在区域地表水为厂址东南面 2.2km 处的潘所海及东南偏东 4.1km 处的三月三水库，根据云南省地表水水环境功能区划（2010~2020）三月三水库—牛栏江口水环境功能为一般鱼类保护工业用水、农业用水，为 III 类水质。

项目周边水环境风险受体见表 3.2-2。

表 3.2-2 水环境风险受体表

序号	环境风险受体名称	方位	距离	敏感因素
1	潘所海	东南面	2200m	地表水
2	三月三水库	东南偏东	4100m	

3.3 涉及环境风险物质情况

根据公司氯碱装置、聚氯乙烯装置、热电联产装置生产工艺流程，根据《企业突发环境事件风险评估指南（试行）》（环办[2014]3号）附录B所列环境风险物质及其临界量清单对各生产工艺主要原辅材料、中间产物、终产物和三废所涉及的环境风险物质进行识别，最大存储量按每小时存在于单元中的数量（t）计，识别结果见表3.3-1。

表3.3-1生产物质风险识别一览表

所属类别	物质名称	最大储存量 (t)	临界量	风险类型	是否会引发突发环境事件
主要原辅材料	烧碱装置				
	高纯盐酸（31% HCl ）	2.63	/	泄漏	是
	烧碱（32% NaOH ）	0.14	/	泄漏	是
	硫酸 98%	402.5	/	泄漏	是
	聚氯乙烯装置				
	氯化氢（94%）	14.03	2.5	泄漏、中毒、火灾、爆炸	是
	触媒（含氯化汞 6%）	0.025	/	泄漏	否
	活性炭	0.0051	/	泄漏	否
	液碱（32%）	0.16	/	泄漏	是
	助剂	0.024	/	泄漏	是
	浓硫酸	425	/	泄漏	是
	热电联产装置				

	燃料煤	60	/	/	否	
	电石渣	6.0	/	/	否	
主要中间产物	氯气	15.53	1	泄漏、火灾、爆炸、中毒	是	
	氢气	0.44	/	泄漏	否	
	稀硫酸 (75 (wt) %)	0.50	/	泄漏、中毒	是	
	氯乙烯	19.86	5	泄漏、火灾、爆炸	是	
终产物	液碱	1.25	/	泄漏、火灾、爆炸	是	
	高纯盐酸	4.5	/	泄漏	是	
	液氯	7.5	1	泄漏、中毒、爆炸	是	
	聚氯乙烯	37.5	/	/	否	
三废	废水	聚氯乙烯废水 酸碱废水 生活污水	42.395	/	泄漏	是
	废气	SO ₂ 、氯气、氯化氢、VCM	2×10 ⁵ m ³ /h	/	火灾、爆炸、中毒	是
	固废	危险固废	58.59	/	/	是
一般固废		否				

3.4 生产工艺

3.4.1 工艺流程简述

1、烧碱装置

1) 一次盐水工序

来自离子膜电解工序的淡盐水部分流入折流槽 V-422 中，与来自氯化钡高位槽 V-413 的氯化钡溶液混合反应后流入澄清桶 V-423，澄清去除硫酸钠。

澄清后的淡盐水流入化盐水槽 V-401，部分淡盐水、树脂塔再生废水、补充的纯水、蒸发来的冷凝液及压滤液直接流入化盐水槽 V-401，由化盐水泵 P-401 送入化盐桶 V-402 内溶解原盐，制得饱和盐水，从化盐桶 V-402 出来的饱和粗盐水在折流槽内按工艺要求，分别加入精制剂次氯酸钠、烧碱，粗盐水中的镁离子与氢氧化钠反应生成氢氧化镁，菌藻类、腐殖物等有机物则被次氯酸钠氧化分解成为小分子有机物。然后用加压泵 P-404 将粗盐水槽内的粗盐水送打入汽水混合器 M-402AB 中，与空气混合后进入加压溶气罐 Z-402 再进入预处理器 V-405，经过预处理的盐水自流进入反应槽 R-401，同时将碳酸钠加入，盐水中的钙离子与碳酸钠反应生成碳酸钙沉淀，充分反应后的盐水自流进入折流槽 V-408，在折流槽中加入 5% 亚硫酸钠溶液除去盐水中的游离氯后进入中间槽，经过盐水提升泵 P-407 送入盐水高位槽 V-406，并自流进入 HMV 过滤器 N-401，清液经过缓冲罐 V-421 缓冲后经 PH 调节，流入一次盐水贮槽 V-409，进输送泵送往二次盐水。

2) 电解工序

电解工序包括二次盐水精制、电解和淡盐水脱氯三部分。

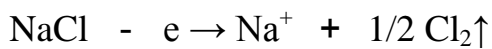
(1) 二次盐水精制

一次盐水工序来的一次精盐水经换热器加热，使其温度达到工艺要求后，进入离子交换树脂塔进一步将盐水中微量 Ca^{2+} 、 Mg^{2+} 等多价阳离子除去，

使其含量小于规定值。从离子交换树脂塔出来的二次精盐水进入盐水高位槽，然后利用位差压力进入电解槽。

(2) 电解

二次精盐水进入电解槽的阳极室进行电解。盐水经电解产生氯气。反应式如下所示：



电解后的低浓度盐水称为淡盐水流入阳极液循环槽，然后送脱氯塔进行脱氯处理。

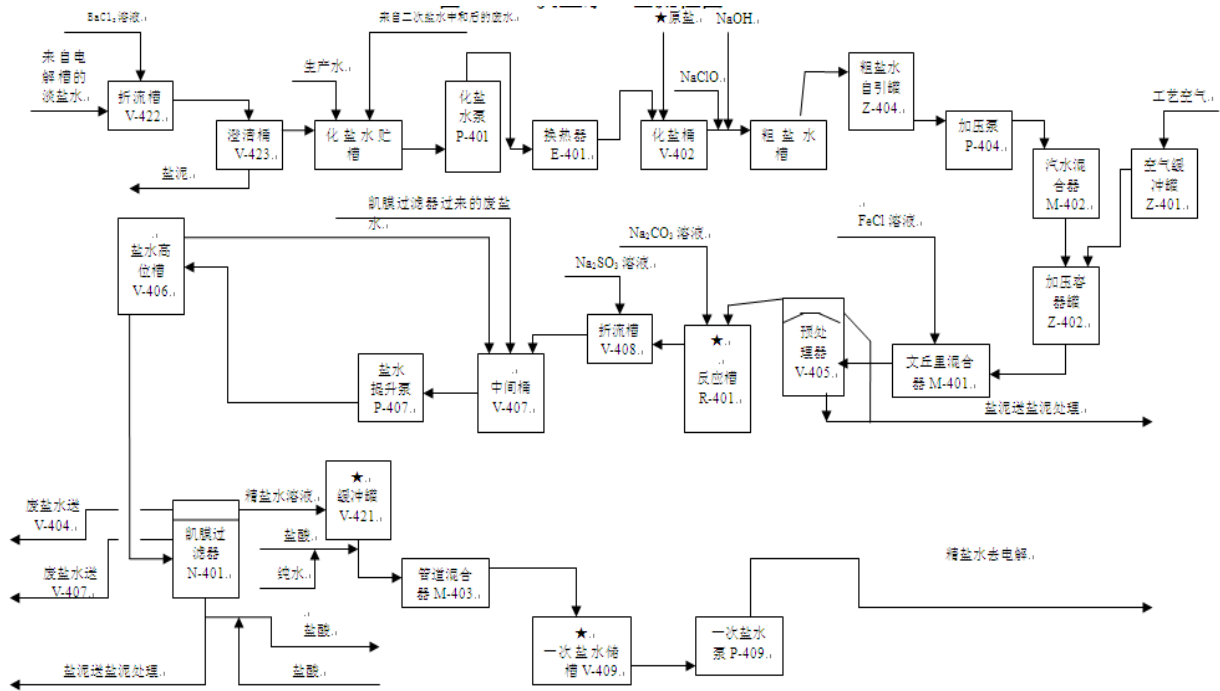
在电解阴极室，水被电解产生氢气，反应式如下：

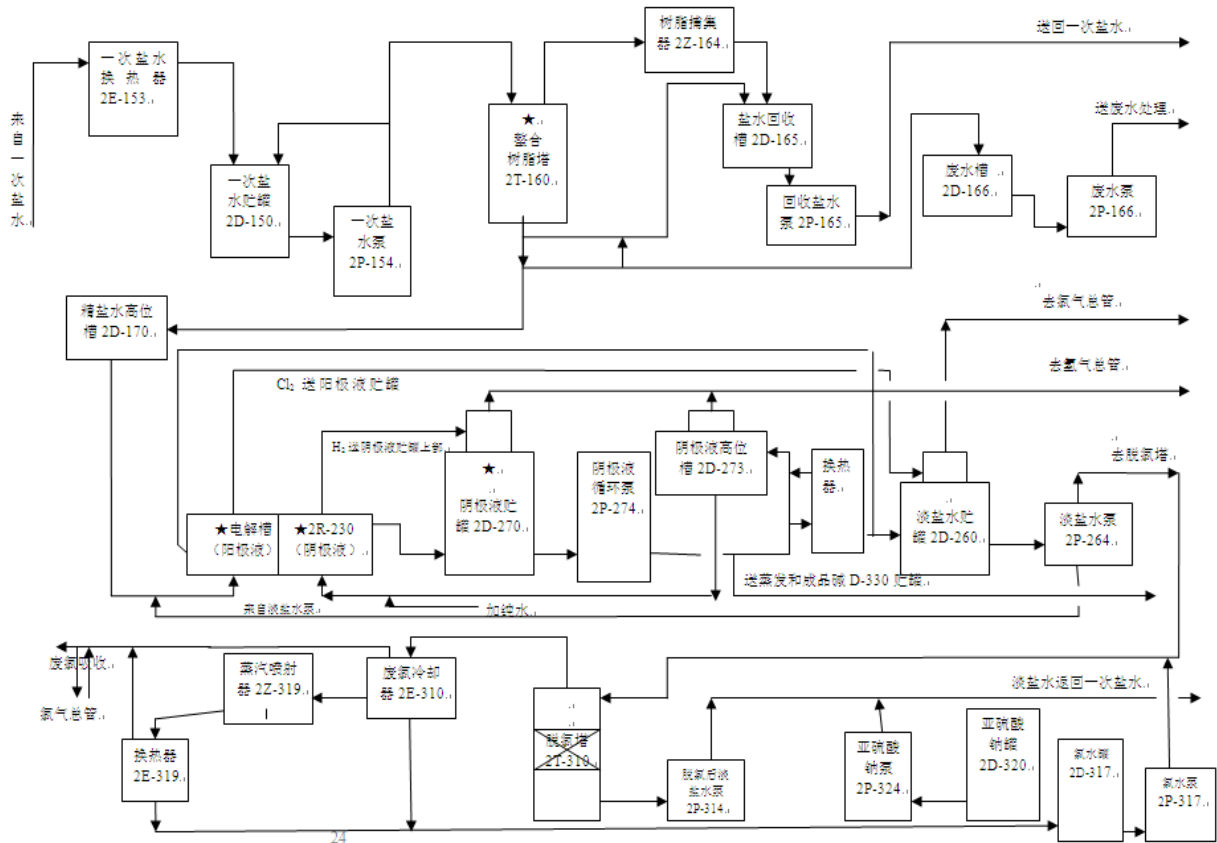


利用离子膜的选择渗透性， Na^+ 由阳极室迁移至阴极与 OH^- 结合生成32%碱溶液。

电解槽生成的32%碱液流到阴极液循环槽。一部份返回电解槽的阴极室，而另一部份则送蒸发工序或作为产品直接送至罐区。

电解槽阳极室和阴极室产生的 Cl_2 和 H_2 被分别送至氯氢处理工序。





注：阳极液：淡盐水+氯气 阴极液：烧碱+氢气

图 3.4-1 盐水精制、电解、淡盐水脱氯工艺流程及污染物流程图

(3) 淡盐水脱氯

电解产生的淡盐水进入脱氯塔，在真空下溶解在淡盐水中的游离氯被脱出，脱氯后的淡盐水含游离氯约 30mg/l，经加入碱调节 PH9~11 后，加入 Na_2SO_3 溶液进一步除去游离氯。脱氯后的淡盐水送至一次盐水工序。脱氯分离出的氯气经脱氯冷凝器冷却、分离水分后并入氯气总管。

在电解过程中，伴有副反应的发生，会生成氯酸盐，由于淡盐水在脱

氯后又返回一次盐水工序继续化盐，循环使用，导致淡盐水中的氯酸盐含量累积增高。为了分解在电解槽阳极室生成的氯酸盐，有一部分淡盐水送至氯酸盐反应槽，在高温下（90℃左右）与过量盐酸反应，使氯酸盐分解成氯化钠和氯气，氯气并入氯气总管，送至氯气处理。

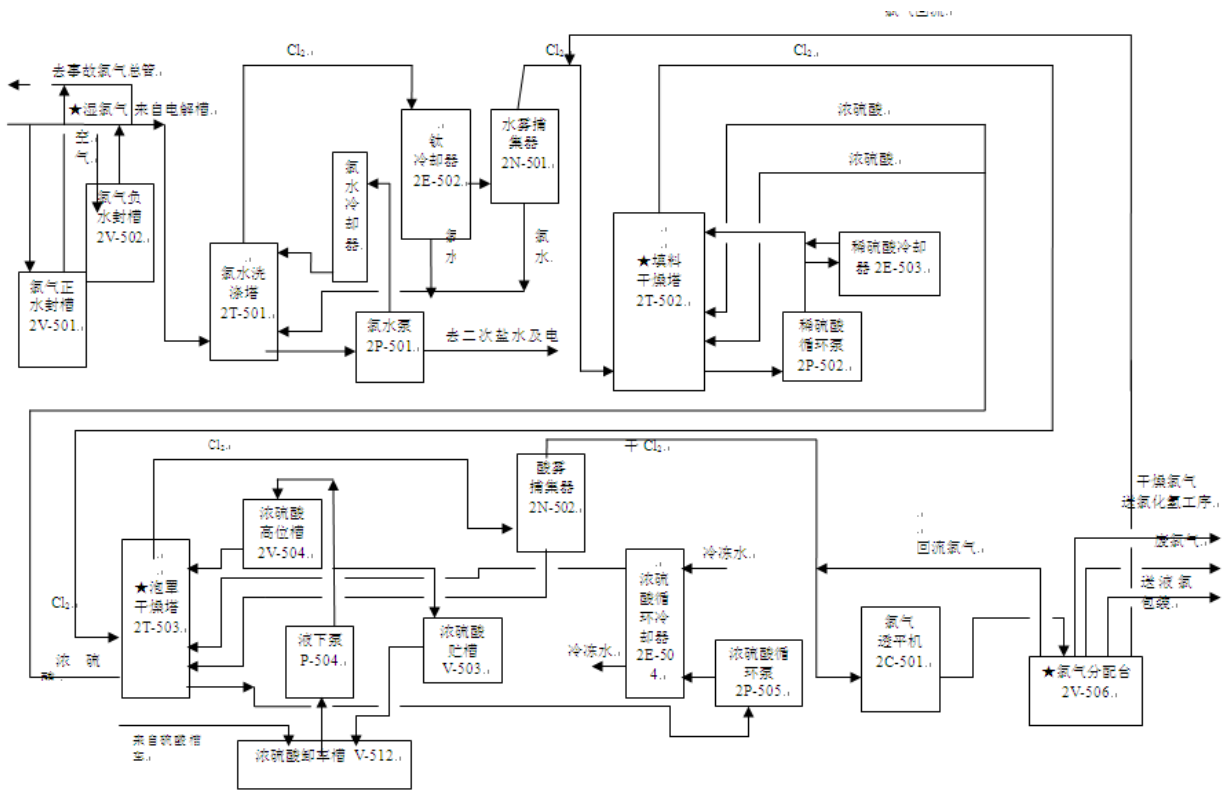


图 3.4-2 氯气处理生产工艺流程图

3) 氯氢处理工序

从电解工序来的湿氯气先经氯气洗涤塔洗涤后，进入氯气冷却器用冷冻水进行冷却，使氯气温度冷到 12~18℃，经水雾分离器送到填料塔与硫酸逆流接触进行第一步脱水，从填料塔出来的氯气再送到泡罩塔与浓硫

酸进行逆流接触进一步脱水，从泡罩塔出来后的氯气经酸雾捕沫器后，其氯中含水量低于 200PPm，然后经氯气压缩机压缩加压后送氯气用户。

从电解工序来的湿氢气先经氢气洗涤塔洗涤后，由氢气压缩机增压后，再经捕集器除去一定的水雾后，送氢气用户。开车时浓度较低的氢气经氢气阻火器排入大气。为了使电解槽氢气压力保持恒定，在分配台设一回流氢气管道接到氢气压缩机的进口，并采用调节阀调节。根据电解工序来的氢气总管压力变化自动调节回流量，以保持电解工序来的氢气压力的稳定。

4) 废气处理工序

装置开停车及事故状态时的氯气先在吸收塔内用循环槽来的吸收液进行吸收，吸收反应后的尾气再进入尾气塔进一步用碱液吸收，使排出尾气达标后经风机在 25m 高处排至大气。同时，该过程生产 VCM 装置所需的 10%NaClO。

5) 液氯工序

自氯氢处理工序来的氯气进入液化器，在液化器中，氯气与致冷剂换热被液化，经液氯分离器分离后，液氯流入液氯贮槽，再经液氯泵加压后装瓶。

液氯分离器顶部出来的不凝气,经分配台送往废气处理和氯化氢合成及高纯盐酸工序。

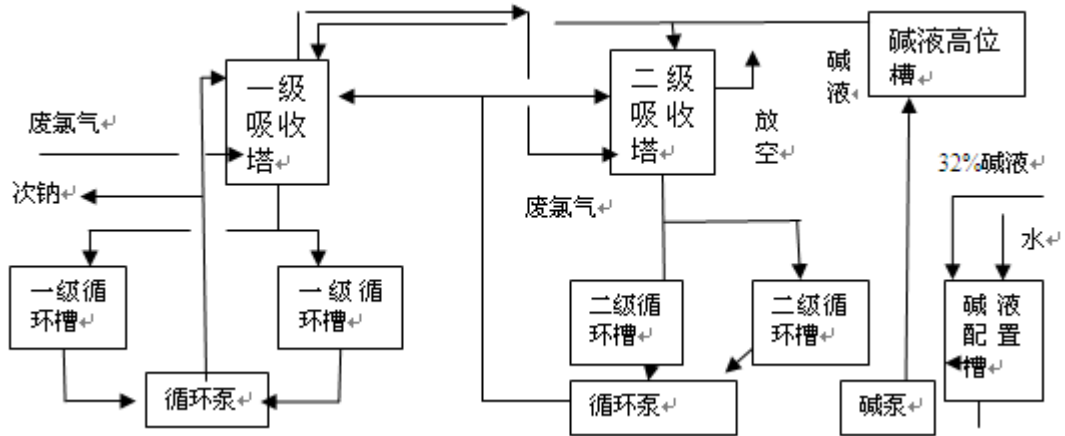


图 3.4-3 含氯废气处理生产工艺流程图

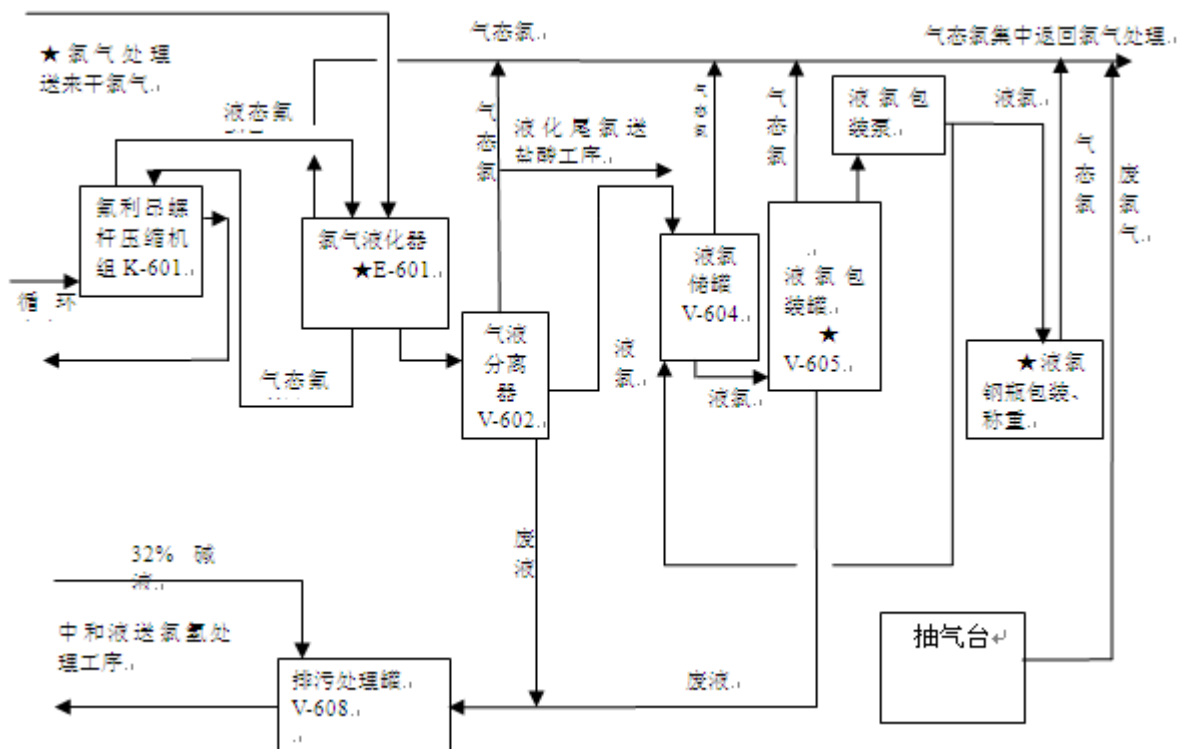


图 3.4-4 液氯工序生产工艺流程图

6) 氯化氢合成及高纯盐酸工序

氯气处理工序送来的氯气和来自电解制氢装置生产的氢气,及经过洗涤、压缩、冷却处理的电解槽生产的氢气,分别经氯气缓冲罐、氢气缓冲罐和氢气管道阻火器送入二合一蒸汽型石墨合成炉,在炉内进行燃烧,生成氯化氢气体。生成的氯化氢气体经合成炉冷却段循环水冷却后送 VCM 装置作原料。

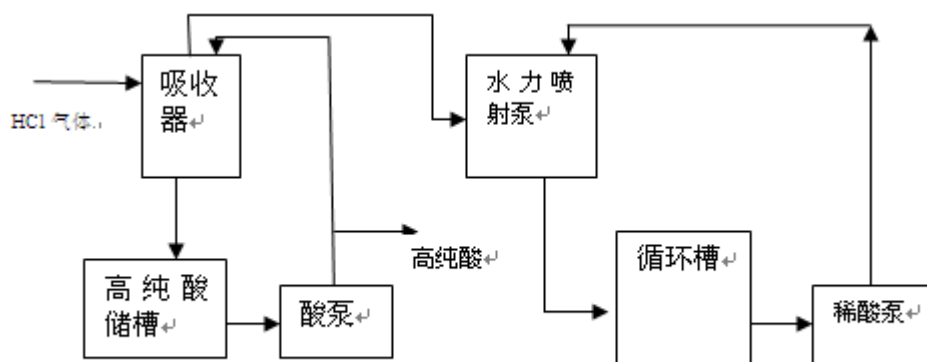


图 3.4-5 高纯酸生产工艺流程图

离子膜电解产生的氢气不足以满足全厂氢配比,不足部分由电解水制氢装置满足。

由液氯工序来的液氯尾气或氯氢处理工序来的氯气(需要时)和氯氢处理来的氢气分别进入氯气缓冲罐和氢气缓冲罐,缓冲后进入二合一合成炉,在炉内进行燃烧,生成氯化氢气体。

二合一炉生成的氯化氢气体在吸收器内被来自尾气吸收塔来的稀酸

或纯水吸收后得到 31% 的高纯盐酸。吸收器尾气被水力喷射泵抽出，微量 HCl 气被水吸收，不凝气体排空。喷射器下水集中到循环水槽，然后用泵加压，供水力喷射泵循环使用，从而使酸性水形成闭路循环。

7) 液碱包装工序

32%NaOH 经冷却后由电解工序进入 32% 碱液贮槽，再经 32% 碱液输送泵送至汽车槽车。

8) 蒸发固碱工序

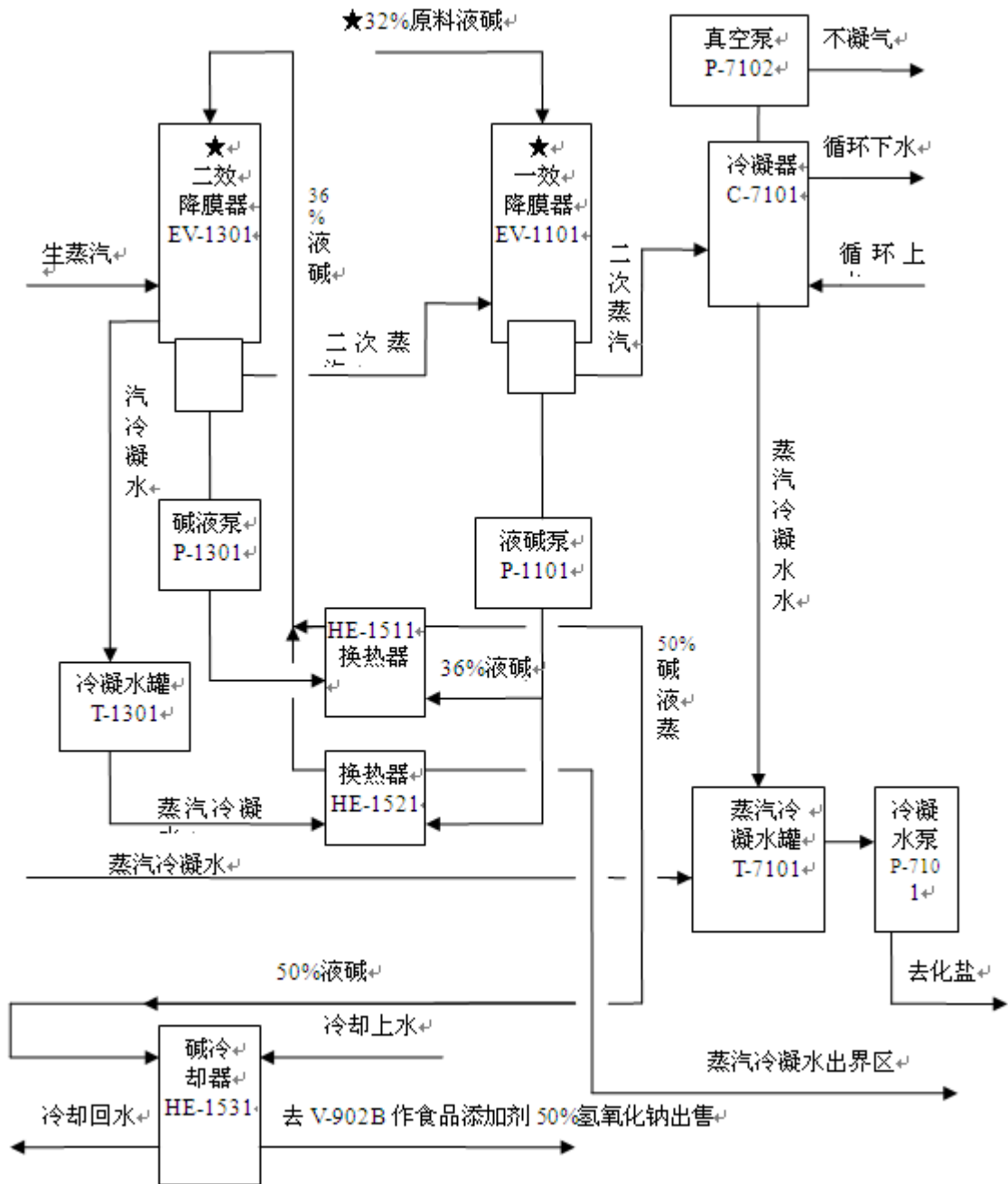


图 3.4-6 蒸发片碱生产工艺流程图

由电解工序送来的 32%碱液首先进入电解液高位贮槽，再送至 1#降膜蒸发器，在 1#降膜蒸发器内被蒸发到 36%左右的溶液，再由 36%的氢氧化钠泵打入 2#降膜蒸发器，在 2#降膜蒸发器内碱液被蒸发至 50%后出料。50%成品碱部分经成品碱冷却器用冷却水冷却到 40℃送往成品碱贮槽。

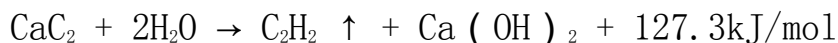
2、聚氯乙烯装置

1) 乙炔装置

(1) 乙炔发生

电石通过皮带输送至五楼加料斗上的电石贮斗中，再进入加料斗，实现加料自动化。用氮气对上贮斗、下贮斗分别进行置换，以防止空气进入，在氮气的保护下电石经上贮斗、下贮斗和电磁振动加料器进入乙炔发生器。在发生器中，电石与水发生反应，生成乙炔气和电石渣（主要为 $\text{Ca}(\text{OH})_2$ ）。粗乙炔气从发生器顶部逸出进入渣浆分离器，用水喷淋脱除乙炔气中夹带的泥浆后，再经正水封进入水洗塔，用生产水进行冷却。冷却后的乙炔气去清净系统及气柜。电石渣浆从发生器溢流管不断排出，流至渣浆池，并用渣浆泵送至渣场由压滤机压滤，滤液经沉淀池沉降后返回发生器回用。

在发生器中，电石与水反应，生成乙炔气和氢氧化钙。化学反应式如下：



该反应是放热反应，反应热被乙炔气以及过量的水和电石渣带出。发生器的温度由调节阀通过调节加入发生器的渣浆压滤上清液量来控制。

为了安全生产,系统设有安全水封和逆水封。当发生器的压力过高时,安全水封自动排气,以降低发生器的压力;当发生器的压力过低时,为了避免在负压时空气进入发生器和管道,形成爆炸性气体,气柜的乙炔气经过逆水封进入发生器,以维持发生器的正常操作压力。气柜设置高、低位报警,根据气柜的高低手动控制电石振动加料器,加入发生器的电石量。

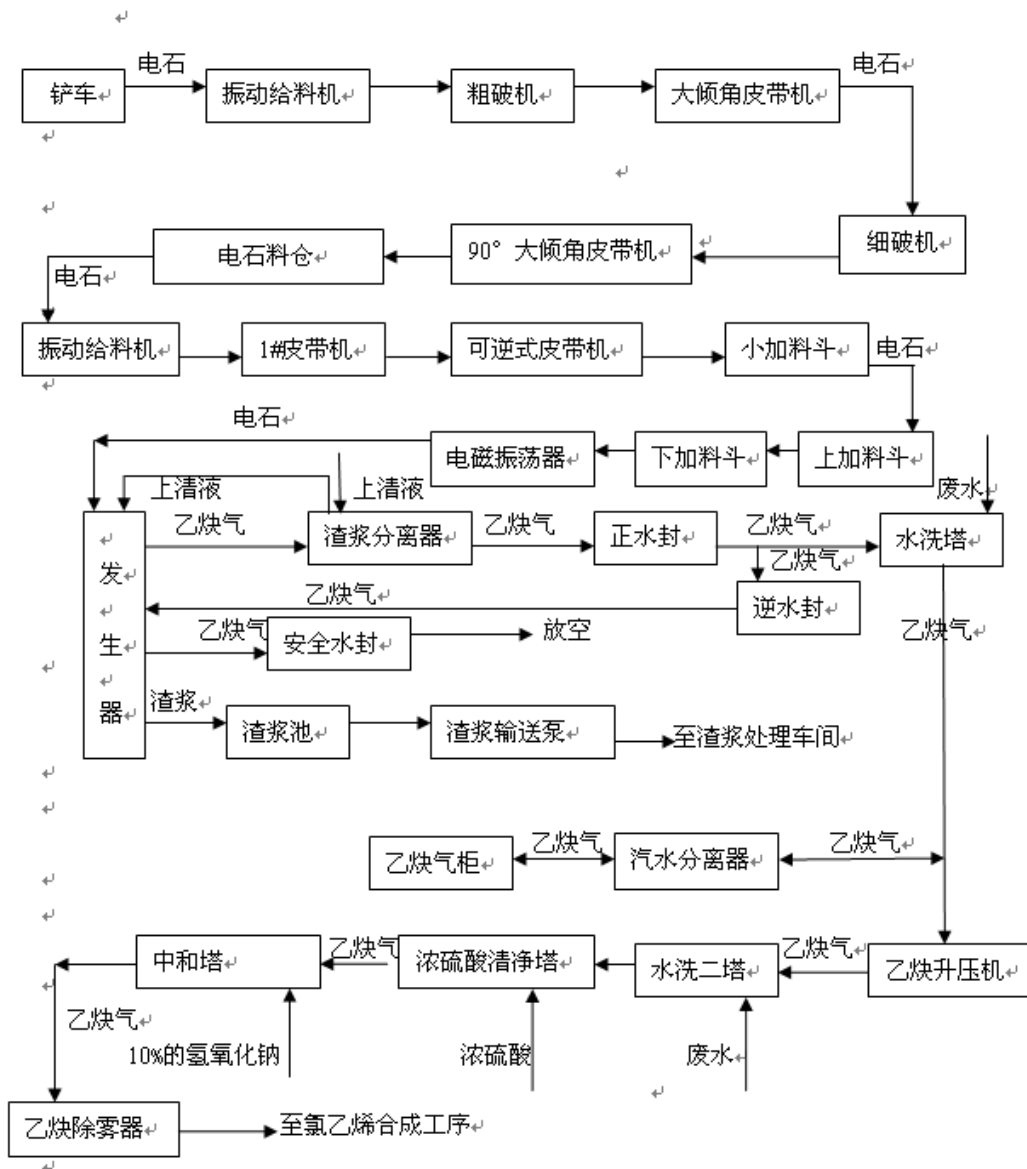
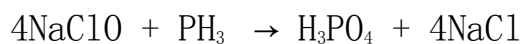
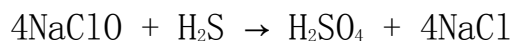


图 3.4-7 乙炔发生、净化生产工艺流程图

(2) 乙炔清净

由冷却塔来的乙炔气,利用乙炔压缩机的抽力,依次经过第一清净塔、第二清净塔。在清净塔内用次氯酸钠液清净。来自次氯酸钠配制槽的次氯酸钠液,先经次氯酸钠泵打入第二清净塔顶部,从第二清净塔底部流出。然后再由清净泵打入第一清净塔顶部,第一清净塔底流出的次氯酸钠液(当其次氯酸钠液含量较低时作为废液)被清净泵送到冷却塔的顶部作为冷却喷淋液。

用次氯酸钠液清净的原理,乃是利用它的氧化性,将粗乙炔气中的硫化氢、磷化氢、砷化氢等杂质氧化成为酸性物质,再进一步处理除去。其反应式如下:



从第二清净塔顶出来的乙炔气进入碱洗塔,用 NaOH 溶液洗涤、中和清净时产生的酸性物质,经除沫罩后通过乙炔冷却器送 VCM 工序。气柜起调节稳定流量和压力的作用。

2) 氯乙烯装置

由界区外来的经过净化的乙炔与界区外来的氯化氢首先混合,然后进行冷冻脱水,经除雾器除雾后进入预热器预热。然后分配至各台反应器进

行加成反应。从一级反应器来的反应物在二级反应器中完成反应。

反应物经活性炭吸附除去物流中的升华汞，进入水洗塔用水吸收未反应的氯化氢。经水洗后，气相粗氯乙烯在碱洗塔用碱液洗去物料中残存的酸性物质。然后经两段压缩，在全凝器中冷凝，得到液态粗氯乙烯。全凝器的排气在尾凝器中与冷冻盐水换热，以尽可能减少尾气中的氯乙烯，尾气经变压吸附回收其中的氯乙烯及乙炔后排放。

粗氯乙烯在低沸塔、高沸塔除去高、低沸点杂质后，得到聚合用的氯乙烯单体。高沸塔底排出的含氯乙烯的高沸物在回收塔中回收氯乙烯后装桶外运。

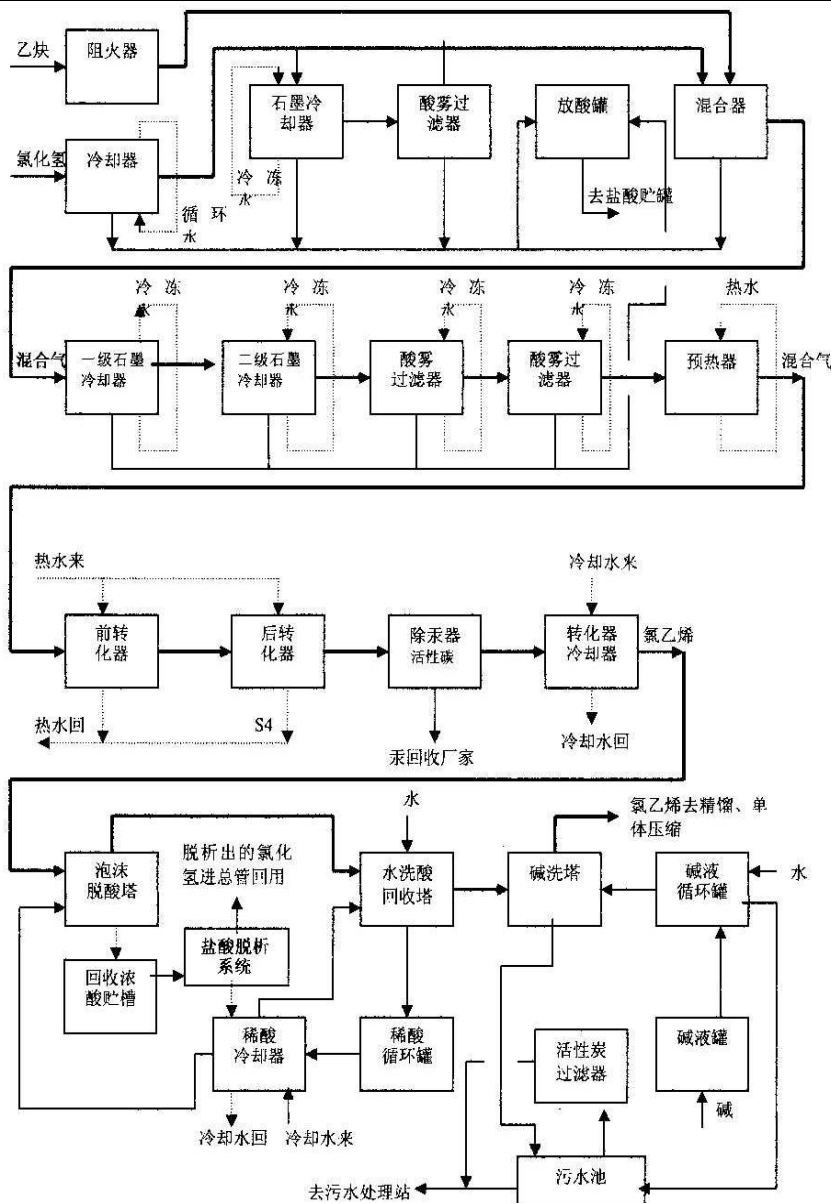


图 3.4-8 氯乙烯转化生产工艺流程图

3) 聚氯乙烯装置

(1) VCM 和水的贮存与加料

由 VCM 装置来的新鲜 VCM 贮存在新鲜 VCM 贮槽中，由本装置 VCM 回收工序来的回收 VCM 贮存在回收 VCM 贮槽中。新鲜 VCM 和回收 VCM 经计量后，

按一定比例用泵打入聚合釜内。

由界区外来的冷脱盐水贮存在冷脱盐水贮槽中 ,此冷脱盐水用于聚合加料 , 轴封注水 , 管路冲洗和聚合反应过程注水等。

部分冷脱盐水用蒸汽加热后 ,贮存在热脱盐水贮槽中 ,用于聚合加料。

冷、热脱盐水根据聚合反应初始温度的要求 ,按一定比例用泵打入聚合釜内 ,使得聚合釜内物料全部加完的混合温度接近反应温度 ,以省去聚合初期的升温阶段。

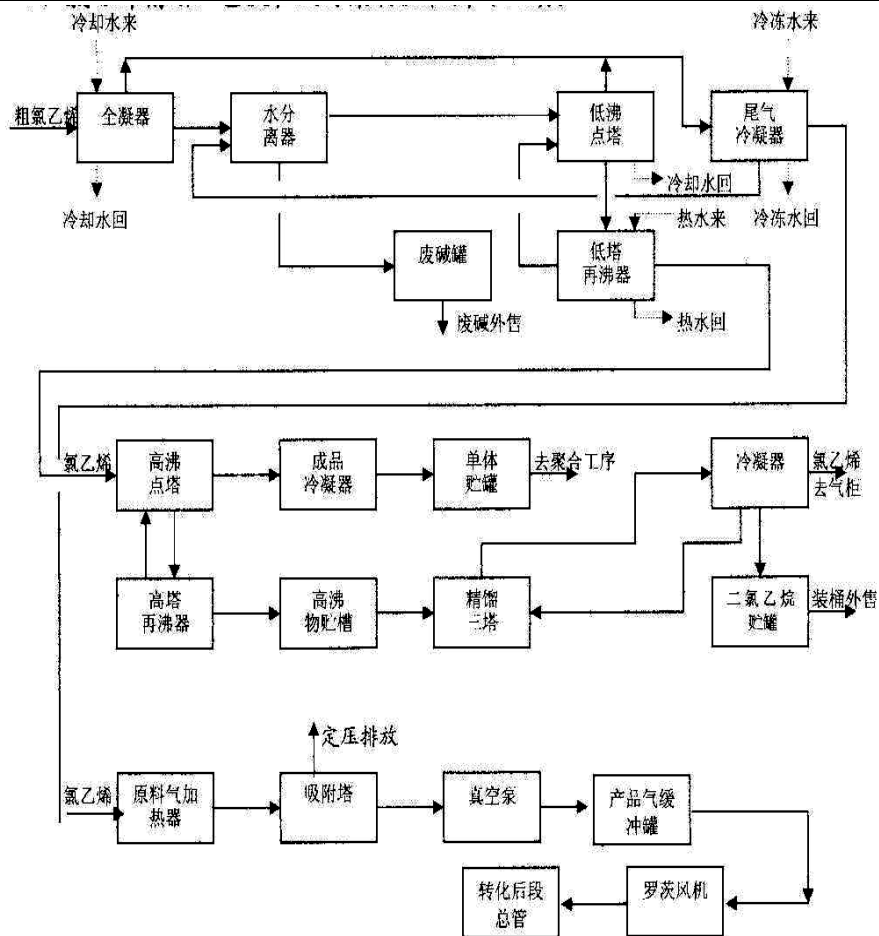


图 3.4-9 氯乙烯精馏生产工艺流程图

(2) 化学品配制

聚合所需的各种化学品，如引发剂、分散剂、缓冲剂、终止剂等均在本工序进行配制。配制好的各种化学品分别贮存在各自的贮槽中待用。当聚合需要时，按规定的程序及配方要求的量，用泵分别打入聚合釜中。其管线用脱盐水进行冲洗，冲洗水一并加入聚合釜中。

(3) 废水汽提

装置内所有含 VCM 的工艺废水全部收集到废水贮槽中，该废水经废水汽提塔用蒸汽进行汽提。从废水汽提塔回收的 VCM 送至 VCM 回收工序进行回收利用。经废水汽提后的废水与离心母液一起排至全厂污水处理装置处理后作为工业水回用。

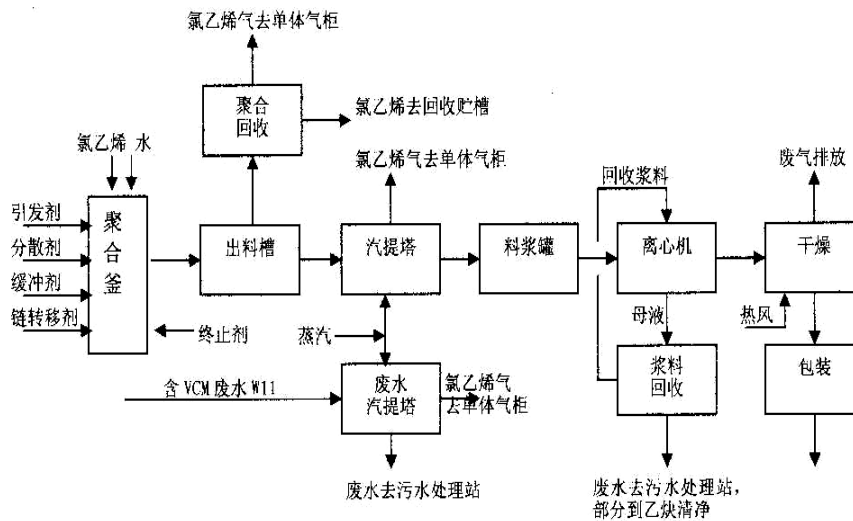


图 3.4-10 聚合、干燥、包装生产工艺流程图

(4) 聚合

聚合所用的 VCM、脱盐水、各种化学品等根据配方所要求的品种和数量，按照事先规定的程序自动加入聚合釜内。当引发剂自动加入后，聚合反应立即开始。通过自动调节冷却水量，维持反应温度。当达到聚合终点时，自动加入终止剂，以终止聚合反应。然后将浆料排至出料槽，未反应的 VCM 在出料槽内进行回收，以缩短聚合操作周期。聚合出料结束后，用

1. 4MPa. G 的水进行冲洗，并进行涂壁操作。对一般牌号的树脂，在生产几百釜次后才用 30MPa. G 高压水进行清洗。

(5) VCM 回收

未反应的 VCM 和汽提装置及废水汽提装置来的 VCM 经过压缩、冷凝后，贮存在回收 VCM 贮槽中，供聚合使用。

(6) 浆料汽提

出料槽中的浆料用泵打入汽提塔供料槽，汽提塔供料槽中的浆料用泵送至浆料换热器与出塔浆料换热后，从汽提塔顶部打入汽提塔内。蒸汽从塔底部进入汽提塔，蒸汽和浆料在塔内逆流接触，浆料中的 VCM 被汽提出来。从塔顶出来的气体，经冷凝除去水分后，被送至 VCM 回收工序回收。从塔底部出来的浆料与进塔浆料在浆料换热器换热后进入混和槽，然后用泵送至干燥工序。

(7) PVC 干燥

由汽提工序出来的浆料经离心分离，得到含水约 25% 的湿树脂，经旋转加料器直接进入旋风干燥床中用热水和热风进行干燥。干燥尾气经旋风分离器分离夹带的少量树脂后，经排风机、袋滤器（旋风分离器）进一步回收尾气中夹带的 PVC 粉末后排空，确保排放气中 PVC 粉尘含量 <

本公司共有有组织废气排放源22个（一期10个和二期12个）。设计针对各排放源特点，采取了不同的控制措施（见表3.4-1）。设计所采取的治理措施，均为成熟技术，正常情况下，可确保实现达标排放。

表 3.4-1 公司有组织排放源及其排放情况一览表

编号	所属生产区	污染源	年运行时间数	排放方式	排气筒个/高度 m	治理措施及效率	排放情况					
							废气排放量 m ³ /h	污染物	排放浓度 mg/m ³		排放速率 kg/h	
									标准	设计	标准	设计
XG1	氯碱	熔盐加热炉废气	8000	连续	2×25	以重油为燃料，废气直接经烟囱排放	10626	烟尘 SO ₂	200 850	100 848	无	1.06 9.02
XG2	氯碱	废气处理尾吸塔废气	8000	连续	2×25	两级碱洗塔洗涤，99.999 %	2200	Cl ₂	65	最大 52.7	0.52	最大 0.116
XG3	氯碱	氯化氢吸收塔废气（此排口通过技改后一期没有）	200	间断	20	两级降膜吸收+水洗吸收	190	HCl	100	100	0.43	0.019
XG4	氯碱	高纯盐酸尾吸塔不凝气（此排口通过技改后一期没有）	8000	连续	20	尾吸塔水洗吸收	40	HCl	100	100	0.43	0.004
XG5	树脂	电石破碎废气	4000	间断	2×20	袋式收尘器，99 %	37500	颗粒物	120	116	5.9	4.35

XG6	树脂	电石加料系统废气 (电石加料分 A 线 及 B 线两个排口)	4000	间断	2×25	袋式收尘器, 99%	40000	颗粒 物	120	100	21.25	4.0
XG7	树脂	氯乙烯尾气吸附器 废气	8000	连续	2×30	变压吸附器活性炭吸附	828	VCM	36	35	4.4	0.029
XG8	树脂	聚合干燥废气(分 A 线及 B 线两个排 口)	8000	连续	2×30	旋风收尘器+袋滤器, 99%	100000	颗粒 物	120	100	23	10.0
XG1 0	自备 电厂	1#、2#、3#锅炉烟 气	8000	连续	120	1#/2#四电场电收尘器, 3#五电场电收尘器; 收 尘效率 99.8%, 循环流 化床炉内脱硫, 脱硫效 率 82%;	904544	烟尘 SO ₂ NO _x	30 200 200	46.2 496.3 202.5	无 无 无	
		合计										

2、废水

分别位于氯碱、树脂、自备电厂三个厂区，废水的产生种类与控制方式呈现不同的特点。自备电厂区项目的废水类别及处置方式均十分成熟、可靠。本节主要针对氯碱、树脂废水的处置与控制进行分析评述。

1) 主要控制方案

针对氯碱、树脂厂区项目的用水特点和生产废水的类别，采取了重复利用、综合利用、处理后封闭循环、处理后达标外排和直接排放五种控制措施。

氯碱、树脂厂区项目生产废水的重复利用装置主要为一次盐水精制工序中的化盐、乙炔发生器和脱盐车站。作为化盐补充用水的生产废水包括：脱氯淡盐水；二次盐水过滤返洗盐水；氯气处理单元外送少量氯水；盐泥处理装置废水。作为乙炔发生器补充用水的生产废水包括：电石渣澄清池大部分清液；回收浆料后的离心机母液；废水汽提塔废水。送脱盐车站利用的废水为蒸发片碱工序蒸汽冷凝液。

氯碱、树脂厂区工艺过程中可作为副产物外售加以综合利用的废液包括：氯气处理单元填料干燥塔稀酸；液氯工序稀硫酸；液氯工序中和槽稀次氯酸钠。

封闭循环不外排水为抽触媒含汞废水，采用锯末过滤器过滤后封闭循环使用，不外排。

处理后达标外排的水为包括乙炔废水处理系统出水、酸碱废水处理系统出水和污水处理站生活污水处理系统出水。

直接外排的水为冷却循环系统净下水。

上述控制措施均为我国大型氯碱行业目前采用的控制措施，技术成熟可靠，是可行的。

2) 乙炔废水控制措施分析

乙炔废水主要产生于乙炔发生器、乙炔气的清净、离心机、废水汽提塔及树脂装置的地坪冲洗等环节。其中，主要废水种类为乙炔发生器的电石渣浆水和离心机母液。

乙炔发生器的电石渣浆废水为连续产生方式，其水耗主要包括电石渣带走和化学反应消耗两个部分。根据物料平衡、水平衡和化学反应平衡推算，在乙炔发生器电石渣浆平均含水率 90% 条件下，乙炔发生器的补充水量为 $291.45\text{m}^3/\text{h}$ ，其中， $281.25\text{m}^3/\text{h}$ 为电石渣浆水， $10.2\text{m}^3/\text{h}$ 反应生成电石渣和乙炔气。电石渣浆水中，约 $20.77\text{m}^3/\text{h}$ 随电石渣带走，剩余 $260.42\text{m}^3/\text{h}$ 电石渣上清液需要妥善处置。乙炔发生器对用水水质的要求不高，仅从乙炔发生器与清净环节来看，其用水量与剩余水量的关系实际上是一种亏水关系。但由于其他环节如离心机脱水母液、碱洗塔脱汞废水、汽提塔废水尚有合计废水水量 $51.8\text{m}^3/\text{h}$ ，需要妥善处置。因此，在无外部耗水环节的条件下，就氯碱生产过程而言，无论采用何种工艺，均存在乙炔废水处理外排的问题。

将电石渣浆上清液 $239.66\text{m}^3/\text{h}$ 和其他 $51.8\text{m}^3/\text{h}$ 的生产废水直接送乙炔发生器利用，剩余 $20.77\text{m}^3/\text{h}$ 电石渣浆上清液与装置区地坪冲洗水送乙炔废水处理系统处理达标外排的控制方案，其优点在于可利用电石渣吸附

脱除其他废水中含有的部分 VCM 等有害物质，减轻污水处理站的处理负荷，对于保障外排水水质达标、减少上述有害物质外排水环境的量是一种有效的控制手段。

乙炔废水处理系统采用空气催化氧化+次氯酸钠氧化+加铁混凝沉淀+砂滤工艺。含高浓度硫化物等还原性的电石澄清液经氯水氧化，脱除废水中的 S²⁻等还原性污染物，S²⁻去除率可达 99.5% 以上，废水中的 Ca²⁺以沉淀形式被去除，再经氧化过滤后达标排放。

该处理工艺是目前氯碱工业废水处理中的成熟技术，出水水质类比监测结果见下：

pH：6-9；SS：小于等于 10mg/l；COD_{Cr}：小于等于 50mg/l；硫化物小于等于 1mg/l；活性氯未检出。乙炔废水和酸碱废水外排水量合计为 32.18m³/h，吨产品外排水量为 1.98m³/t 树脂，出水水质和吨产品排水量可满足一级排放标准的要求。

在实际生产过程中，为控制乙炔废水外排量水质，需要做好以下工作：

一是加强对进出电石品质的控制。实际生产过程中电石品质的波动难以避免，当电石的发气量低于设计要求值较多时，单位时间内要获得相同的产气量，就需要消耗更多的电石，由此，渣量、水量均会大幅增加。因此，为严格控制乙炔废水的外排量，生产管理过程中必须按设计要求严格控制进厂电石的品质，发气量不能低于 275L/kg。

二是要加强污水处理站乙炔废水处理系统的管理和维护维修工作。废水处理过程需要添加的化学品、药剂要贮备充足，投加药剂的设备和电机

设施故障要及时排出，严格操作程序和投加量，非正常排水贮存池不能用于贮存其他废水，以确保系统的调节能力和出水水质水量的稳定。

三是乙炔废水处理系统必须增设在线监测系统。对进出水水量水质实施在线监控，以便于及时发现问题，及时处理。

四是严格生产用水的管理，要从源头上控制废水的过量产生。需要采取的措施如下：

- 加强环保法规的教育、宣传、学习，强化员工环保意识。
- 供水系统、车间、各用水点安装计量装置，定期统计上报。
- 加强生产、生活用水管理。对用水、排水实施严格管理。制定车间、工段、班组用水、排水计划，纳入考核指标，超用超排罚款；少用少排奖励。从源头上控制废水的产生。

- 加强生产设施及污水处理设施的维护维修，尽可能减少跑冒滴漏，发现问题及时处置。

- 短时间内生产过程波动产生的过量废水，必须送污水处理站非正常排水调节池贮存，处理后达标才能外排；当波动持续时间超过系统的调节能力时，必须停车检修。

- 污水处理站须制定严格的管理制度，对进水水质及时监控。

3) 排水方案分析

外排水排入功山河，再进入小江，功山河为三类水体，目前均为农灌用水，无生活取水。功山河属河流，小江和牛拦江均为金沙江一级支流，同属长江水系。

外排水包括污水处理站出水、冷却系统排水，出水达到一级 A 排放标准，从现状监测结果来看，水环境容量较大，排入功山河是有利的，正常情况下，排水对功山河水质影响不大，不会改变功山河环境功能。

3、固废

工业固废种类有 11 种，合计产生量 524465.58t/a。工业固废包括一般固废和危险废物，一般固废量为 524153t/a，危废量为 312.58t/a。一般固废中，电石渣、煤灰渣合计量为 520000t/a，占 99.2%。本项目工业固废的处置包括四种方式：一是作拟建电石渣水泥装置原料利用；二是作副产品外售；三是厂家回收；四是渣场堆存。其中，电石渣全部作拟建水泥装置原料利用；含汞危险废物全部由生产厂家回收利用。总计工业固废利用量 460352.58t/a，占产生量的 87.8%。送渣场堆存量 64323t/a，占产生量的 12.2%。

生产区新增生活污水处理过程中产生的污泥和生活垃圾合计 210t/a，全部送寻甸县生活垃圾填埋场处置。

上述固废处置方式均为氯碱行业通常处置方式，可行。

4、噪声

本公司噪声源较多，设计采取的控制措施为：尽量选用低噪设备；主要噪声源设隔音罩、消声器、操作岗位设隔音室；振动设备设减震器或减震装置；合理布置、绿化降噪等综合降噪措施，是可行的。

3.5 现有环境风险防控与应急措施情况

3.5.1 现有风险防控措施

厂区为防止风险事件性排放，公司针对各装置区存在物质特征采取了预防措施：

（1）液态物质泄漏防范措施

公司各液态物质储罐区均设置了围堰，物质发生泄漏时，可用围堰进行截留，防止液态物质经厂区地沟外泄；公司对各储罐进行了防腐蚀处理，防止储罐因腐蚀而破损导致泄漏；公司厂区应设置专门的排洪沟将雨水与生产废水分开处理，防止长期雨水天气时过量的雨水进入事故应急池。应由专人定期检查排洪沟，保证其畅通。

在正常情况下，公司保持事故应急池内处于基本空置状态，保证在突发环境事件发生时，应急池有足够的体积来容纳事故废水。定期派人检查生产废水循环管道，保证各阀门的通畅。

（2）气态事故排放防范措施

公司应严格按操作规程对各气态装置进行运行控制，并设置检测报警装置，直接连接至控制室；在各装置区设置了视频监控系统，24小时实时监控；制定了严格的废气处理操作规程，防止误操作导致废气事故排放。各废气净化处理设施运行人员应密切关注净化系统的压力、排风量、污染物排放浓度等变化并做好记录；巡检人员每天对废气管道、净化设施、排气筒巡检一次，发现问题及时解决。

（3）固态泄漏事故防范措施

公司生产过程中使用的原料触媒属于危险物品，公司已设置专人管理，并建立台账；在存放区设置了视频监控系统，24小时实时监控。

(4) 其他预防措施

1)、危险物品严格按照《危险化学品安全管理条例》等有关法律进行生产、储存、运输和处置。

2)、在生产前对各设备、贮槽、管道、阀门等装置按其功能要求进行探伤、试压、消除隐患，确保各项指标已符合安全生产要求后试车，杜绝发生设备事件。

3)、公司含有GB18218-2000辨识的危险化学品，均按照《危险化学品安全管理条例》进行申报登记和管理。

4)、在厂区安装了灭火喷淋系统，发生火灾时，可启用喷淋以防止火灾的扩大。

5)、公司派专人经常检查安全消防设施的完好性，保证完好率达到100%，处于即用状态。已建立一支业务技术过硬的抢险队伍（包括消防、防护、维修等），以备在事件发生时能及时有效的发挥作用。严把工程建设质量关，特别是高压设备、各类泵、阀门、法兰等可能泄漏爆破部位的质量关。从采购、安装、试车、检验等关键环节上加强对关键设备的管理，从根本上消除事件隐患，确保生产安全。

3.5.2 应急措施

公司发生的液态、气态泄漏事故后，采取具体措施如下：

1、液态泄漏事故应急措施

(1) 硫酸泄漏事故发生后措施

硫酸罐出现较大量硫酸泄漏及漫槽（罐）时，立即关闭进雨水井的阀门，打开进中和池的阀门。

迅速疏散泄漏污染区人员至安全区，及时报警，禁止无关人员进入污染区，应急处理人员戴好面罩，穿防护（防酸）服。不要直接接触泄漏物，勿使泄漏物与可燃物质（木材、纸、油等）接触，在确保安全情况下堵漏。喷水雾减慢挥发（或扩散），但不要对泄漏物或泄漏点直接喷水。用沙土、干燥石灰混合，然后收集运至废水处理系统处置。

呼吸系统防护：可能接触其蒸气或酸雾时，必须佩戴防毒面具或空气呼吸器。紧急事态抢救或逃生时，佩带自给式呼吸器。

眼睛防护：戴防护眼镜。

身体防护：穿防酸工作服（防化服）、防酸水靴，现场配备安全淋浴和洗眼装置。

手防护：戴橡胶防酸手套。

其它：工作后，沐浴更衣。单独存放被污染的衣服，彻底清洗后再用。保持良好的卫生习惯。

急救措施：

皮肤接触：脱去被污染的衣服，立即干燥的抹布擦拭患处后用流动清水冲洗15分钟或用2—3%的碳酸氢钠溶液清洗干净，严重就医。

眼睛接触：立即提起眼睑，用流动清水或生理盐水冲洗15分钟，严重就医。

吸入：迅速脱离现场至空气新鲜处。保持呼吸道通畅。如呼吸困难，及时输氧，给予2~4%碳酸氢钠溶液雾化吸入，严重就医。

食入：误服者给牛奶、蛋清、植物油等口服，不可催吐，立即就医。

灭火方法：砂土、石灰；禁止用水。

(2) 盐酸泄漏的应急措施

迅速撤离泄漏污染区的人员到上风处，应急处理人员佩戴护毒面具，身穿防化服，从上风口进入现场，不要直接接触泄漏物，尽快切断泄漏源，抢救中毒者。隔离泄漏污染区，限制人员的出入。

小量盐酸泄漏：用砂土、干石灰、苏打灰混合，然后收集运至废物处理场所处理。

大量盐酸泄漏，构建围堰或者挖坑、用耐酸碱的桶收集回收后用水冲洗，经用碱缓慢中和处理后用泵转移或者排入废水系统。

眼睛、误食、皮肤接触灼伤急救方案：

皮肤接触：必须立即采取处理不得延误，脱去污染衣着，用大量流动清水冲洗，送往医院救治。

急救人员应戴上橡胶手套、密封防护眼镜，防化服等防护用品，把伤员从污染区转移出来，立即送到最近的地方淋浴、冲洗。

边冲洗边脱掉创伤处的衣服（必要时剪开），特别要注意不能沾污健康皮肤和眼睛。如果伤员已经带着防护眼睛，不要摘除。

用流动的生产水冲洗、必须是持续冲淋，直到彻底洗干净。必要时可用2%的碳酸氢钠溶液冲洗。

冲洗完后，用干燥的软毛巾轻轻地擦干皮肤，给伤员穿上干净的衣服（如果皮肤红肿、疼痛、起泡或损伤应先用消毒的干绷带包扎），穿上干净衣服，盖上毯子。

严重尽快送医院救治，送医时尽可能说明化学品的性质和伤员症状。

如果伤员有休克的症候，应予保暖。并让伤员仰卧在安静的地方，头部稍低把腿垫高，等待医生处理。

眼睛接触急救方案：立即提起眼睑，用流动清水或生理盐水冲洗，送往医院救治。

尽快使伤员脱离污染源，到最近的地方用流动清水、冲洗眼睛。立即擦掉残留液体或粉末，动作要快，要轻。

用流水缓慢冲洗眼睛15分钟以上或者用3%的碳酸氢钠溶液冲洗，冲洗时轻轻用手指撑开上、下眼睑，并嘱咐伤员眼球向各方缓慢转动。

如果洗眼后剧痛，可往眼内滴1~2滴有止痛麻醉作用的眼药。

如果眼部持续疼痛不止，再用水冲洗15分钟，直至疼痛减轻或好转。

经初步处理后，尽快送医院救治，送医时尽可能说明化学品的性质和伤员症状。

吸入中毒急救方案：迅速将伤员脱离现场，开展紧急救护措施后，送往医院救治。

必须把伤员从污染区迅速转移出来（急救人员在进入污染区必须采用自我防护措施，确认穿戴好防护用品并确认防护器材工作正常后，方可进入污染区救护）。

伤员脱离污染区后，将其移至安静、凉爽、通风良好的地方开展现场救护。

如果伤员清醒，但呼吸困难，让其躺下把腿稍稍垫高，解开领子和裤带，盖上毯子，让伤员镇静、安心。

如果伤员咳嗽得厉害或者失去知觉，可让伤员吸入一点酒精或乙醚（酒精应浸在纱布上），或者用2%—4%的碳酸氢钠溶液雾化吸入。有条件可让伤员在低压下吸入氧气。

如果伤者已停止呼吸，立即使伤者俯卧在毯子上，解开领子做人工呼吸和心脏按压术，待伤员有呼吸是马上躺平或者起身抬高给予持续吸氧。

经初步处理后，尽快送医院救治，送医时尽可能说明化学品的性质和伤员症状。

误食急救方案：

让伤员用大量冷水漱口。

如果误食弱性酸尽可能的让上者多喝水。

如有让伤员受惊吓，让其躺下，头稍低，用毯子把他包起来，不要让其着凉。

消防方案：

危险特性：酸与活泼金属粉末发生反应放出氢气。遇氰化物、硫化物能分别产生剧毒的氰化氰气体和有毒的硫化氰气体。与碱发生中和反应，并放出大量的热。具有较强的腐蚀性。

灭火方法：用水、砂土扑救。

(3) 烧碱泄漏的应急方案

迅速撤离泄漏污染区的人员到安全区，应急处理人员佩戴耐酸碱防护用品，不要直接接触泄漏物，尽快切断泄漏源，隔离泄漏污染区，限制人员的出入。

固碱泄漏，避免扬尘，固碱粉尘严重飞扬时应穿着防酸碱工作服，用洁净的铲子收集于干燥、洁净、有盖的容器中。也可用大量水冲洗，冲洗水稀释后排入废水系统。

液碱泄漏，构建围堰或者挖坑、用耐酸碱的桶收集回收后用水冲洗，冲洗水经中和处理后用泵或者排入废水系统。

眼睛、误食、皮肤接触灼伤急救方案：

皮肤接触：必须立即采取处理不得延误，脱去污染衣着，用大量流动清水冲洗，送往医院救治。

急救人员应戴上橡胶手套、密封防护眼镜，防化服等防护用品，把伤员从污染区转移出来，立即送到最近的地方淋浴、冲洗。

边冲洗边脱掉创伤处的衣服（必要时剪开），特别要注意不能沾污健康皮肤和眼睛。如果伤员已经带着防护眼睛，不要摘除。

用流动的生产水冲洗、必须是持续冲淋，直到彻底洗干净，皮肤没有粘着感，必要时可用3%的硼酸溶液或2%的稀醋酸冲洗。

冲洗完后，用干燥的软毛巾轻轻地擦干皮肤，给伤员穿上干净的衣服（如果皮肤红肿、疼痛、起泡或损伤应先用消毒的干绷带包扎），穿上干净衣服，盖上毯子。

严重尽快送医院救治，送医时尽可能说明化学品的性质和伤员症状。

如果伤员有休克的症候，应予保暖。并让伤员仰卧在安静的地方，头部稍低把腿垫高，等待医生处理。

眼睛接触急救方案：立即提起眼睑，用流动清水或生理盐水冲洗，送往医院救治。

尽快使伤员脱离污染源，到最近的地方用流动清水、冲洗眼睛。立即擦掉残留液体或粉末，动作要快，要轻。

用流水缓慢冲洗眼睛15分钟以上或者用3%的硼酸溶液或2%的稀醋酸冲洗，冲洗时轻轻用手指撑开上、下眼睑，并嘱咐伤员眼球向各方缓慢转动。

如果洗眼后剧痛，可往眼内滴1~2滴有止痛麻醉作用的眼药。

如果眼部持续疼痛不止，再用水冲洗，冲洗时检查是否有固体物质残留在眼内，如果有继续彻底冲洗干净。

经初步处理后，尽快送医院救治，送医时尽可能说明化学品的性质和伤员症状。

吸入中毒急救方案：迅速将伤员脱离现场，开展紧急救护措施后，送往医院救治。

必须把伤员从污染区迅速转移出来。

如果伤员仅是鼻子刺痛，让其擤鼻子，以除去化学物质，不要抽鼻子，如有必要送医。

如果伤员清醒，但呼吸困难，让其躺下把腿稍稍垫高，解开领子和裤

带，盖上毯子，让伤员镇静、安心。

如果伤员咳嗽得厉害或者失去知觉，可让伤员吸入一点酒精或乙醚（酒精应浸在纱布上），有条件可让伤员在低压下吸入氧气。

经初步处理后，尽快送医院救治，送医时尽可能说明化学品的性质和伤员症状。

误食急救方案：

让伤员用大量冷水漱口。

如有可能给伤员多喝冷水、水果汁、掺水的醋或掺入生鸡蛋的牛奶。

如有让伤员受惊吓，让其躺下，头稍低，用毯子把他包起来，不要让其着凉。

消防方案：

危险特性：与酸发生中和反应并放热。固碱易潮解，遇热时对铝、锌和锡有腐蚀性，并放出易燃易爆的氢气。本品不会燃烧，遇水和水蒸气大量放热，形成腐蚀性溶液，具强腐蚀性。

灭火方法：用水、砂土扑救，但须防止固碱遇水产生飞溅，造成灼伤。

2、气态泄漏事故应急措施

人员迅速撤离污染区至上风处，小泄漏时隔离150米，大泄漏时隔离450米。

现场负责人应立即按应急救援措施召集应急人员，对泄漏情况进一步查找落实，确定处理方案，并组织实施。

抢修人员穿上防化服，佩戴好空气呼吸器，带好作业器械进入泄漏点

作业（2人—3人/组），另外2—3人作为备战救护人员——要求分批轮换上前进行处理，并报告情况。

尽快切断泄漏源，抢救中毒者。根据泄漏情况，及时采起有效的堵漏方式进行堵漏：若是管道、法兰、阀门等泄漏，看能否采用关闭阀门的方式来解决。

若不能，决定采用铁丝包扎阀体，加固防止裂口进一步扩大，采用密封材料来包扎堵塞的方式减少泄漏量。

再按应急措施进行倒槽，再对泄漏点进行置换处理后，修理更换。

抢修中应利用现场机械通风设施和事故氯气处理装置来降低现场氯气浓度。

喷雾状水稀释、溶解。

构筑围堤或挖坑收容产生的大量废水，中和处理。

若钢瓶泄漏液氯时，应转动钢瓶，使泄漏部位位于氯的气态空间；瓶阀泄漏时，拧紧六角螺母；瓶体焊缝泄漏时，临采用内衬橡胶垫片的铁箍箍紧。如有可能，将泄漏气钢瓶浸入碱液池中。

人员应立即向当班班长报告，然后，班长向车间负责人报告，相关人员接到通知后应立即赶赴事故现场，共同协商处理尾气漏点的方案，在安全措施到位，确保设备及人身安全的前提下，进行处理。

应设置专门的排洪沟将雨水与生产废水分开处理，防止长期雨水天气时过量的雨水进入事故应急池。应由专人定期检查排洪沟，保证其畅通。

在正常情况下，应保持事故应急池内处于基本空置状态，保证在突发

环境事件发生时，应急池有足够的体积来容纳事故废水。定期派人检查生产废水循环管道，保证各阀门的通畅。

3、应急救援队伍的调度及物资保障措施

救援队伍的调动：进行现场处置时有由事件车间主任调动本车间相关人员进行处置；启动专项预案时，由分厂厂长调动分厂救援人员和保卫消防队参与救援；启动公司级预案时，由公司总经理调动预案相关的全体人员参加救援。

物质保障供应：由供销科按预案要求及时调度供应，必要时由现场负责人直接调度应急人员到仓库领用。

4、员工紧急疏散和撤离应急措施

当发生事件后，现场指挥应在第一时间对现场人员进行清点，再进行应急处置后将一般操作人员组织撤离，发现人员不齐时，要及时落实情况并组织专业人员佩戴好防护用品后进入事件现场搜救。撤离时要指定专人带队并沿预订道路往上风向安置地点撤离。到达安置地点要再次清点人数。

安置地点设置在生产区的东面各一个点，并与厂区有能通车的道路相连的空旷的地点。（东面：老渡河村拆迁空地；西面：电厂过磅房西南侧空地）根据事发当时的风向临时决定使用上风向的点。

5、危险区的隔离应急措施

- ①警戒区域的边界应设警示标志，并有专人警戒；
- ②除消防、应急人员以及必须坚守岗位的人员外，其他人员禁止进入

警戒区；

③危险区域内应严禁火种。

6、受伤人员医疗救治应急措施

厂区突发环境事件时，受伤人员救治应急措施如下：

①可用的应急资源

寻甸县中医院、金所卫生院、县人民医院、昆明医学院第二附属医院（工人医院）、延安医院等。

②应急抢救中心、毒物控制中心

公司护卫消防大队、寻甸县疾控中心

③抢救药品、医疗器械和消毒、解毒药品的供应情况

公司医务室配备：烧伤膏、创可贴、康复新、阿莫西林、医用纱布、医用胶布、医用酒精、过氧化氢溶液及各种输液装置和液体；氧气瓶及氧气枕。各分厂在现场储备部分应急用品。

7、应急监测与评估

事态监测与评估在应急决策中起着重要作用。消防和抢险、应急人员的安全、公众的就地保护措施或疏散、食物和水源的使用、污染物的围堵收容和清除、人群的返回等，都取决于对事件性质、事态发展的准确监测和评估。可能的监测活动包括：事件规模及影响边界，气象条件，对食物、饮用水、卫生以土壤等的污染，可能的二次反应有害物，爆炸危险性和受损建筑垮塌危险性以及污染物质滞留区等。

事件发生后，应急指挥部应迅速上报寻甸县环保局并请求其派出专业

监测队伍对事件现场以及周围环境进行相应的监测，对事件的性质、参数以及各类污染物质的扩散程度进行评估，为指挥部门提供决策依据。

3.6 现有应急物资与装备、救援队伍情况

公司现有应急物资与装备、救援队伍情况见《云南南磷集团电化有限公司环境应急资源调查报告》。

4、突发环境事件及其后果分析

4.1 突发环境事件情景分析

突发环境事件:是指突然发生,造成或可能造成环境污染或生态破坏。危及人民群众生命财产安全,影响社会公共秩序,需要采取紧急措施予以应对的事件。本公司自成立以来,尚未发生过环境安全事故,本报告列举了同类化工公司的突发环境事件案例,以资参考:

4.1.1 国内突发环境事件统计分析

(1) 国内突发环境事件统计分析

根据“突发性环境污染事故的统计分析及预防策略”(环境污染与防治 2013 年第 10 期)收集了我国 2000-2012 年发生的 200 起典型突发性环境污染事故资料,基于每类事故中的典型案例。根据污染类型,将事故分为危险化学品污染事故、重金属环境污染事故、海洋溢油环境污染事故、尾矿库环境污染事故,统计分析了各类事故的发生行业、发生环节和原因。4 类突发性环境污染事故的发生行业及发生环节统计结果见表 4.1-1 和表 4.1-2。

表 4.1-1 突发性环境污染事故的发生行业统计分析表

行业	危险化学品环境	重金属环境污染事故 发生次数/次	海洋溢油环境 污染	尾矿库环境污 染事故 发生次数/次
石化、化工	49	10	2	/
金属采选	/	2	/	16
金属冶炼	54	13	/	2

危险化学品运输(管道、道路)	5	/	12	/
天然气、石油	8	/	4	/
轻工	4	/	/	/
废旧资源回收	/	3	/	/
电镀	/	2	/	/
其他(纺织化、医药、光纤材料)	13	1	/	/

表 4.1-2 突发性环境污染事故的发生环节统计分析

环节	危险化学品环境污染事故发生次数	重金属环境污染事故发生次数/次	海洋溢油环境污染事故发生次数/次	尾矿库污染事故发生次数/次
生产使用	30	/	4	/
储存	19	/	/	18
运输	54	/	45	/
处置	30	31	2	/

可见,石化、化工和危险化学品运输业是危险化学品环境污染事故频发的重点行业,生产使用、储存、运输、处置各个环节均有可能发生危险化学品污染事故。

各类环境污染事故的发生一般由环境违法、操作不当、交通事故、设备故障和自然灾害引起。突发向环境污染事故的发生原因统计分析见表 4.1-3。

表 4.1-3 突发性环境污染事故的发生原因统计分析

环节	危险化学品环境污染事故发生次数	重金属环境污染事故发生次数/次	海洋溢油环境污染事故发生次数/次	尾矿库污染事故发生次数/次
设备故障	26	1	2	6
操作不当	26	1	5	1
交通事故	43	/	9	/
环境违法	28	28	/	7
自然灾害	4	1	1	4
人为破坏	5	/	/	/
其他	4	/	1	/

(2) 国内同类公司事故案例

案例 1: 山东东营润恒化工有限公司发生氟化氢泄漏引发环境污染分析与预防

1、事件经过

2013 年 10 月 18 日 4 时左右, 山东省东营市广饶县润恒化工有限公司发生一起氟化氢泄漏事故, 造成现场 3 人中毒, 经抢救无效死亡。2013 年 3 月至 10 月, 润恒公司对部分生产装置进行了改造, 并于 10 月 13 日私自非法投料生产。10 月 18 日凌晨 4 时许, 一操作工发现 1 号氟化反应釜截止阀渗漏, 便用管钳和套管关紧阀门, 但感觉阀门仍未被关死, 又将套管插到管钳手柄上加长力臂关闭阀门, 致使阀门损坏, 物料由阀门处漏出, 致使 3 名现场操作工被高压气流冲下平台(工作压力约 0.9-1.5MPa),

因氟化氢大量泄漏中毒死亡。

2、事故原因氟化岗位操作工违章操作，未佩戴必要的劳动防护用品，在氟化釜处于带压状态下，使用工具对已关闭的截止阀进行压紧作业，致使截止阀连接螺纹受力过大而结构失稳（滑丝），造成含氟化氢的有毒物料喷出。事故的间接原因一是事故企业未依法履行生产、环保、消防等许可手续非法生产，并拒不执行相关部门停产指令擅自生产；二是安全生产管理制度缺失；三是人员、设备、管理等不具备基本的安全生产条件。

案例 2：吉林石化公司火灾爆炸引发厂外环境污染的分析及预防

1、事件经过及污染

（1）污染事件的发生：2005 年 1 月 13 日 13 时 30 分，中国石油天然气股份有限公司吉林石化分公司双苯厂苯胺二车间硝苯精制 T-102 发生爆炸随后又引发苯胺装置区连续发生 15 次爆炸，共导苯胺二车间、北侧 105m 的 55#储罐区、东侧 800m 处的乙烯裂解炉、东侧 100m 吉林农药厂、西侧 40m 处输料管线 5 个火场；在 55#储罐区下风向由于辐射热又先后引发 5 个火场，火灾除导致 8 人死亡，60 人受伤，近 7 千万元损失外，爆炸后流入松花江的苯类物质导致松花江水体严重污染。

（2）污染事件的发展：爆炸发生后，被爆炸破坏的生产装置和储中的物料流入雨水排污管道，2005 年 11 月 14 日 10 时，吉化公司 10#线（雨污排水线）入江口水样苯、苯胺、硝基苯、二甲苯等主要污染物指标均超过国家规定标准，下游 10km 九站断面 5 项指标全部检出。

2005 年 11 月 19 日 21 时，污染团进入吉林和黑龙江两省界缓冲区，

苯超标 2.5 倍，硝基苯超标 103.6 倍。2005 年 11 月 20 日 7 时，松花江汇入黑龙江省界第一个监测断面即肇源断面开始检出苯超标。

2005 年 11 月 23 日 19 时 30 分，哈尔滨市第一水源地上游 16km 监测点采集到苯和硝基苯已经超标。2005 年 11 月 29 日，水利部公布丰满水库已放 8.5 亿立方米的水稀释污染物。2005 年 12 月 16 日被污染的江水被截流在我国抚远县境内，未被污染的江水开始流入俄内。

2、事件的原因分析

(1) 污染事件的直接原因：吉化分公司及双苯厂硝基苯精制岗位，违反操作规程，在停止粗硝基苯进料后，未关闭预热器蒸汽阀门，导致预热器内物料气化；恢复硝基苯精制单元生产时，再次违反操作规程，先打开了预热器蒸汽阀门加热，后启动粗硝基苯进料泵进料，引起了预热器的物料突沸并发生剧烈振动，使预热器及管线的法兰松动、密封失效，空气吸入系统由于摩擦、静电原因，导致硝基苯精馏塔发生爆炸，并引发其它装置、设施连续爆炸。双苯厂没有事故状态下防止受污染的水流入松花江的措施，爆炸事故发生后，未能及时采取有效措施，防止泄漏出来的部分物料和循环水及抢救事故现场消防水与残余物料的混合物流入松花江。吉化分公司爆炸后，消防队到场时，雨污排水管线 10#线的井盖已成排被炸飞，说明雨污排水管线 10#线内已经有相当数量的苯、苯胺和硝基苯液体，并且其蒸汽浓度已达到了爆炸极限遇明火发生爆炸，此时上游的多家化工厂共同用的雨污排水线 10#线排放的污水已经将爆炸泄出的物料冲进松花江，水污染事件实际主要是这一时段发生的，其根本原因是排污系统设

计的缺欠。其次也有一部分消防水流入松花江。消防队在“11.13”特大爆炸火灾扑救过程中总用水量约为 21603 吨。消防用水主要有三部分：一部分是灭 55#原料罐区火灾时，总用水量大约在 8147 吨。该罐区只有雨污管线(10#线)，灭火时水封井关闭，防护堤内消防水约 30cm 深，在防护堤外的部分消防水流入雨污线。二是撤退前扑救装置区火灾时，由于苯胺二车间内有两套排水系统污排线 12#和雨排线 10#线，这段时间用水量大约为 67 吨，有一部分消防水排入了 12#线，有一部分流入 10#线。三是在最后对装置区冷却灭火时，现场用砂子、塑料布封堵部分雨污排水管道入口，这时装置区内的积水深度约 30cm，但也有一部分消防水流入 10#线。在这个阶段，消防用水量为 12757 吨。

(2) 污染事件的间接原因：吉化分公司及双苯厂对可能发生的事故会引发松花江水污染问题没有进行深入研究，有关应急预案有重大缺失；吉林市环保局没有及时向事故应急救援指挥部建议采取措施，市应急救援指挥部对水污染估计不足，重视不够，未提出防控措施和要求；吉林省环保局对水污染问题重视不够，没有按照有关规定全面、准确地报告水污染程度；国家环保总局在事件初期对可能产生的严重后果估计不足，重视不够，没有及时提出妥善处置意见。

3、事件的预防措施：排污单位发生事故或其他突发性事件，排放污染物超过正常排放量，造成或者可能造成水污染事故时必须立即采取应急措施。

(1) 完善厂区水污染防控措施：清污分流，在雨水排放管道的出口

设置闸阀，并在厂区内设置能应急 10h 事故的应急池，一旦发生火灾爆炸后，及时关闭雨水出厂前的阀门，截留排放的污水并将其导入事故应急池以待处理。在生产装置区周围设置围堰，用于处置少量的泄漏事故；

(2) 加强灭火救援环保措施：从这次水污染事件看，事故单位不仅环保预案有缺失，由于爆炸后岗位工人伤亡惨重，预案启动不了，找不到人。所以预案中人员要定岗定位，每个岗位除有在岗的人员定岗外，还要有两倍备份的本岗位非当班人员同时依上班次序定位，保证事故发生后，能有人在尽早的时间启动排污系统，防止恶性事故发生后无人操作。消防部队在灭火救援中，不仅要灭火和救援，而且也要考虑消防水和有毒物质的流向，对少量的有毒液体或消防水要控制使其流向预定的目的地，对突发环境事件应急预案要进行专门演练，并根据情况不断改进和修订，熟练掌握消除环境污染的应急措施，防范和扼制环境污染事件的发生。

(3) 强化责任主体意识，突出执法部门作用；根据相关法律规定，应由责任主体来承担责任，公司应承担法律责任；对严重污染的恶性事件，应进入法律程序进行审判。事故所在地的环保部门要及时向当地政府现场应急救援指挥部提出防止和减轻污染事件的处置方案，当地政府应急救援指挥部应根据环保部门的建议科学决策，积极主动防止污染事件的发生；对已发生的污染事件，上级环保部门应根据情况报告本级人民政府提出处置方案，供本级人民政府决策，妥善处理污染事件。

案例 3： 维生药业废水超标排放致污水处理厂排水超标分析及预防

1、事件经过及污染

石家庄维生药业进行维生素 C 技术改造的同时，污水处理设施也同时建设，但项目自试运行以来，污水处理设施一直在调试，排放的

污水也未能达标。2006 年 4 月，维生药业因出水 COD 为 685mg/L，严重超标而被河北省环保局通报”，而石家庄高新技术产业开发区污水处理厂对维生药业跟踪检测结果显示，其 COD 平均值为 3300mg/L，最高可达 11000mg/L，远高于污水处理厂的接管标准，因此污水处理厂一直处理超负荷运行状态，并出现污水超标排放问题，致汪洋沟河道遭受污水侵害，并威胁附近居民健康。

2、事件的原因分析

石家庄高新技术产业开发区污水处理厂在建设时，根据高新区工业企业较多，工业废水比重较大的实际情况，设计进水水质主要指标已偏高于国家规定排入城市下水道水质标准。即便是这样，由于接纳维生药业(石家庄)有限公司日排放 1.6 万吨维生素制药废水，并且该由于该厂污水处理设施设计不合理，长期超标排放，使污水处理厂进水指标严重超标，从而直接导致污水处理厂出水超标的污染事件发生。

3、事件的预防措施

排污企业应根据企业排放废水的特点采取有针对性的措施确保排入市政管道的废水达标接管标准，企业还应开展清洁生产审核从源头上减少污染物的产生量。

案例 4：四川川化第二化肥厂违法排污造成环境污染分析及预防

1、事件经过及污染

2004年2月28日开始，四川沱江简阳段出现水污染导致零星死鱼现象，到3月2日沱江流域简阳至资中段的水污染已致使20万公斤鱼死亡，直接经济损失达160余万元。环保部门监测表明，这次污染事故的主要污染物为氨氮和亚硝酸盐，在上述江段形成了在实施技改调试过程中，相关设备出现异常故障，导致氨氮严重超标排放。经调查，2004年3月份，四川化工股份有限公司人为地把大量氨氮超标几十倍的工业废水，排进了沱江，造成下游内江、简阳等地，上百万人前后近二十天无水可喝，直接经济损失达2.19亿元。

2、事故的原因分析

成都市青白江区的四川化工股份有限公司第二化肥厂违反《建设项目竣工环境保护验收管理办法》第7条、第8条规定，在未经省环保局试生产批复的情况下，擅自于2004年2月11日对日产1000吨合成氨及氨加工装置增产技术改造工程投料试生产。在试生产过程中，工艺冷凝液处理系统不能正常运行，使没有经过完全处理的含氨氮的工艺冷凝液直接排放。此外，该公司生产部门在日常生产中忽视环保安全，在同年2月至3月期间，一化尿素车间、三胺一车间、三胺二车间的环保设备未正常运转情况下进行生产，导致高浓度氨氮废水直接外排。

案例5：大丰伊思康达非法转移危险废物引发环境污染分析及预防

1、事件经过及污染

2011年7月卞正峰向伊思康达精细化工有限公司提供了一份能处置固废的资质证明复印件，以每吨3000元的价格非法接受伊思康达公司产

生的 30 吨固废残渣。当日夜间，卞某将这批固废外运至安徽省亳州市利辛县旧城镇丰桥村已关闭拆除的马桥轮窑场旁，现场裸露的多个装有危险化学品的铁皮桶及塑料桶散发刺鼻的气味。十多米外就能闻到刺激性气味，黑色液体从破桶里流出，被污染土壤装填了 1700 多个编织袋、重达 80 吨；毒性强且致癌的化工废料，被随意倾倒在河坡上，随时可能导致大面积水体严重污染。

2、事故的原因分析

伊思康达精细化工有限公司将危险废物委托给无经营许可证的人员进行处置，上述人员接到危险后未对其进行无害化处理，露天存放于轮窑场旁从而造成污染。

3、事件的预防措施

环境保护部门应加强对排污企业的日常监督管理，环保部门应与公安、交通等部门建立协调联动机制，实行联合办案，依法处理污染物异地违法排放案件，起到杀一儆百。

案例 6：大连“7.16”输油管火灾爆炸后应急阀门失灵造成环境污染

1、事件经过及污染

2010 年 7 月 16 日 18 点 02 分，位于辽宁省大连市保税区的中石油国际储运有限公司原油库输油管道发生爆炸，引发大火并造成大量原油泄漏，部分泄漏原油流入附近海域造成污染（简称 7.16 事故）。事故发生后，因电缆被炸导致电闸门失灵无法关闭油罐及管道阀门等原因，致使大量原油通过爆炸点管道持续泄漏。在爆炸起火现场部分泄漏原油随消防水

经雨水系统通过泄洪沟排海口进入港池，海面上燃烧的原油烧毁了港池内设置的四道围油栏后扩散至港池外部海域，造成海洋污染，事故对周边 7 个海水浴场、2 个海水养殖区和 3 个海洋保护区环境造成不同程度的污染。

2、事故的原因分析

在“宇宙宝石”油轮已暂停卸油作业的情况下，辉盛达公司和祥诚公司继续向输油管道中注入含有强氧化剂的原油脱硫剂，造成输油管道内发生化学爆炸。事故暴露出以下主要问题有：一是事故单位对加入原油脱硫剂的安全可靠性没有进行科学论证。二是原油脱硫剂的加入方法没有正规设计，没有对加注作业进行风险辨识，没有制定安全作业规程。三是原油接卸过程中安全管理存在漏洞。指挥协调不力，管理混乱，信息不畅，有关部门接到暂停卸油作业信息后，没有及时通知停止加剂作业，事故单位对承包商现场作业疏于管理，现场监护不力。四是事故造成电力系统损坏，应急和消防设施失效，罐区阀门无法关闭。环保部门通知大连港集团负责人依法关闭泄洪渠排海口闸门。但由于大连港集团现场指挥部为避免造成更大的生产安全事故和人员伤亡，决定不关闭排海口闸门，致使部分泄漏原油及大量消防水由排海闸门流入海域。

3、事故的预防措施

(1) 严格港口接卸油过程的安全管理，确保接卸油过程安全。一要切实加强港口接卸油作业的安全管理。要制定接卸油作业各方协调调度制度，明确接卸油作业信息传递的流程和责任，严格制定接卸油安全操作规程。进一步明确和落实安全生产责任，确保接卸油过程有序可控安全。

(2) 切实做好应急管理各项工作，提高重特大事故的应急与处置能力。加强对危险化学品生产厂区和储罐区消防设施的检查，进一步改进管道、储罐等设施的阀门系统，确保事故发生后能够有效关闭；督促公司进一步加强应急管理，加强专兼职救援队伍建设，组织开展专项训练，健全完善应急预案，定期开展应急演练；加强政府、部门与公司间的应急协调联动机制建设，确保预案衔接、队伍联动、资源共享。

(3) 强化环境风险防控，各级环保部门要督促公司严格落实环境应急预案，强化生产安全事故泄漏物质的收集、截流、导流设施和外排闸门等防范措施，一旦发生生产安全事故，确保能够将泄漏物质控制在公司内部。

案例 7: 山西天脊化工集团股份有限公司苯胺泄漏引发厂外环境污染分析与预防

1、事件经过及污染

(1) 污染事件的发生：2012 年 12 月 31 日 7 时 40 分左右，山西天脊煤化工集团股份有限公司公司巡检人员在例行检查时发现苯胺库区一根往成品罐输送苯胺的软管已发生爆裂，而雨水排水系统阀门未关紧，导致泄漏的苯胺通过下水道排进排污渠。经过初步核查，当时泄漏总量约为 38.7 吨，发生泄漏后，相关部门同时关闭管道入口和出口，并关闭了公司排污口下游的一个干涸水库，截留了 30 吨的苯胺，另有 8.7 吨苯胺排入浊漳河。

(2) 污染事件的发展：泄漏发生后，长治市政府和天脊煤化工集团

迅速启动应急预案，在浊漳河河道中打了 3 个焦炭坝，对水质污染物进行活性炭吸附清理，设置了 5 个监测点，每 2 个小时上报一次监测数据。并在浊漳河沿岸设立警示标志。此次苯胺泄漏事故，受到影响的山西境内河道长约 80 公里，平顺县和潞城市 28 个村、2 万多人受到波及。

2、事件的原因分析

未定期对环境风险源进行核查及检修，忽视了如阀门、软管等老化情况；公司罐区及雨水切换装置未设专人看管，没有对员工进行应急预案培训，员工没有针对该类突发事故处置和应急的能力，事故状态下不能有效的启动应急设施关闭雨水阀门，及时将事故水引入厂区事故池内。

3、事件的预防措施

进一步对公司风险源进行核查，定时检修，尤其应加强如阀门、软管、接头等细节部位的核查，公司各环境风险源，雨污切断阀门、切换阀门应设置专人管理、专人负责并定期对全厂开展应急预案培训及演练。

4.1.2 公司突发环境事件情景假设分析

根据国内同类公司事故案例，结合公司内存在的风险物质，将公司从可能引发或次生突发环境事件的最坏情景列于表 4.1-4。

表 4.1-4 突发环境事件情景分析表

序号	突发环境事件类型	事件引发或次生突发环境事件最坏情景
A	火灾、爆炸事故引发厂外环境污染	<p>事故案例：吉林石化分公司火灾爆炸引发的环境污染事故分析结果。</p> <p>依据案例：本公司烧碱装置区、聚氯乙烯装置区</p>

		<p>涉及乙炔、氯乙烯、氯化氢及氢气等可能发生火灾爆炸事故，此类事故不仅会产生有毒气体排放，还会伴生危险化学品泄漏及次生大量的消防尾水。</p>
B	危险化学品泄漏	<p>事故案例：山西天脊化工集团股份有限公司物料泄漏引发厂外环境污染的分析结果。</p> <p>依据案例：本公司烧碱装置区、聚氯乙烯装置区硫酸储罐、盐酸储罐、氯乙烯储罐、烧碱储罐、废水处理设施故障导致的硫酸、盐酸、烧碱、氯乙烯及生产废水泄漏后会可能会流入雨水管网中，而后通过雨水管网流入附近地表水体，进而造成水体污染。气态危险物质扩散，造成大气环境污染事件。</p>
C	风险防控设施失灵	<p>事故案例：“7.16”输油管道爆炸火灾时，电力损坏致应急阀门不能关闭和消防设施失效，造成的水体污染。</p> <p>依据案例：本公司装置区泄漏引发的火灾必将同时产生大量的消防尾水并挟带危险化学品，此时如果通向厂区外的雨水管线无人关闭，污染的消防尾水通过市政雨水管网进入地表水体，必将造成严重污染。</p>
D	污染治理设施异常	<p>事故案例：维生药业超标排放致园区污水处理厂出水超标，并致纳污水体污染。</p> <p>依据案例：本公司产生的废水，正常情况下先经公司污水处理厂处理回用，废气经废气处理设施处理后达标外排，可能出现的最坏情景是：污水处理设施运转不正常，造成废水不能回用，而导</p>

		致外排，造成周围地表水体受到严重污染；废气处理设施运转不正常，导致高浓度废气直接外排于大气环境中，造成周围大气环境受到严重污染。
E	企业违法排污	<p>事故案例：四川川化第二化肥厂人为地把大量氨氮超标几十倍的工业废水，在没有经过处理的情况下直接排入沱江，造成水环境污染事件。</p> <p>依据案例：公司生产废水未经处理，排入雨水系统，外排造成地表水体污染；废气未经处理直接外排与大气环境造成污染。</p>
F	通讯或运输系统故障事故	<p>因通讯不畅的风险致使最佳事故救援时间延误。</p> <p>本公司可能发生的运输故障是厂内有毒有害液体或气体的输送过程出现泄漏事故。</p> <p>本公司可能出现的突发环境事件同风险防控措施失灵。</p>
G	各种自然灾害、极端天气或不利条件	根据寻甸县多年气象资料分析结果，本地区最有可能出现自然灾害为暴雨，雷电；发生上述情景可致室外设备、构筑物内的化学品或废水等泄漏或溢出。
H	非正常情况	公司尾气处理装置、除尘设施不能正常处置而导致粉尘、废气外排造成周围大气环境污染。

4.2 突发环境事件情景源强分析

针对公司可能发生的突发环境事件每种情景（情景类型见表4.1-4）进行源强分析，包括释放环境风险物质、最大释放量、持续时间等。

4.2.1 火灾爆炸事故伴生灾害源强分析

公司烧碱装置区、聚氯乙烯装置区均涉及有易燃易爆有毒有害危险化学品，危险化学品泄漏后或火灾爆炸事故中会产生次生或衍生灾害。

1、火灾爆炸事故次生大气污染源强

公司若发生火灾爆炸事故，会影响到周边设施正常生产，会引发中毒事故，甚至引发更大火灾爆炸事故，事故火星等飘落到周边企业，可能会引发周边企业火灾爆炸事故。火灾爆炸事故中热辐射、冲击波和抛射物等直接危害属于安全事故范畴，其对环境的影响范围一般不超出厂界；而未燃烧的危险物质在高温下迅速挥发释放至大气及燃烧物质燃烧过程中产生的伴生/次生物质属于环境风险分析对象，其污染属于环境事故范畴，往往会造成厂界外的环境影响。

装置区压力容器等超压爆炸，危险物质在高温下迅速挥发释放，造成的大气环境污染事件及周边环境人员中毒事件。

2、火灾爆炸事故衍生水污染源强

火灾爆炸事故除产生大气污染外，还会伴生危险化学品泄漏及消防尾水。

一般一个厂区按一处事故设防，同一时间，厂区内只按一处发生事故计，即装置区与贮罐区事故不作同时发生考虑。灭火消防给水量按最大的30L/s计，消防灭火时间按1小时计，则最大消防用水量为108m³。事故泄漏量按装置区与仓库两者中贮存量大的计算（以25t计），生产过程中不产生生产废水，公司设有3000m³的全厂事故池，其容积满足要求。

消防尾水中会携带有毒有害危险化学品，根据项目实际情况，引物料基本为液体，COD、氨氮增加不大。

4.2.2 危险化学品泄漏事故的源强分析

公司危险化学品泄漏造成的突发环境事件主要为公司厂区内盐酸储罐、硫酸储罐、液碱储罐及氯乙烯单体储罐等泄露而衍生的大气污染及地表水污染。

1、泄漏事故引发的大气污染源强

据事故统计分析，泄漏事故大多数集中在管道连接处（接头），项目发生泄漏后，有毒有害气体的扩散主要是对厂区以及周围企业的环境和工作生产人员造成危害。泄漏发生后，应立即组织撤离半径范围内的人员至安全区域，而且企业平时应加强防范，采取可靠及必要的防止泄漏的措施，避免泄漏事故的发生。

2、泄漏事故引发的水污染源强

发生泄漏后，利用消防水或弱碱水进行吸收、洗消，产生的含有物料的洗消水，截流入厂区事故应急池。

为确保环境风险事故废水不排入外环境，应急事故水池容积的确定必须基于事故废水最大产生量和事故排水系统储存设施最大有效容积来确定。

4.2.3 风险防控措施失灵的源强分析

公司环境风险防控设施包括：水环境风险防控设施（装置区及储罐区的截流设施、事故排水收集设施、雨排水系统防控设施）、大气环境风险

防控设施（毒性气体泄漏紧急处置装置）。

就公司而言，水环境风险防控设施失灵的最大污染源是危险化学品泄漏或火灾泄漏后直接进入地表水体，若生产区或储罐区截流设施不能正常发挥作用、排出的事故水不能有效收集或雨水口外排阀门不能正常关闭，将导致废水直接排入地表水体。

4.2.4 污染治理设施异常的源强分析

公司污染治理设施主要为生产废水处理设施、废气处理设施。

废水治理设施运行异常的最坏情景是：废水处置设施异常，废水不能及时处理导致废水处理设施不能容纳连续产生的废水，造成废水外排，使周围地表水体造成严重污染。

废气处理设施运行异常的最坏情景是：公司生产废气未经处理设施处理导致高浓度废气外排于大气环境中而造成大气环境受到严重污染。

4.2.5 企业违法排污的污染源强分析

公司违法排污的最坏情景有：

（1）工艺废气未经处理直接排放。

（2）生产废水未进公司污水处理厂处理回用经雨水排水系统直接外排。

（3）危险废物未委托有资质单位处置，而进行非法倾倒或掩埋。

4.2.6 通讯或运输系统故障事故的污染源强分析

公司生产装置采用自动化控制和手动切换两套装置，因而不存在通讯信号不畅致生产装置事故的情况。

本公司通讯不畅的风险是延误救援时间，厂区内均配备了无线通话设备和有线电话，因而通讯故障的影响较小，暂不考虑。

《企业突发环境事件风险评估指南（试行）》明确指出：该指南不适用于从事危险化学品运输的车辆或单位。因而本公司输送系统故障的风险，主要集中在厂区内有毒有害液体或气体的输送管路泄漏方面。

4.2.7 各种自然灾害造成的事故源强分析

根据气象资料分析结果，本地区最有可能出现的自然灾害为夏季暴雨，暴雨池造成事故为：废水处理池内废水若不及时处理及外排，可能造成溢出事故，使高浓度废水经厂外排至周围地表水体。

4.3 释放环境风险物质的扩散途径

（1）管道、生产装置区泄漏事故

风险物质的扩散途径：土壤、地表水体。

生产装置区发生泄漏事故时，应立即停止生产运行，全面抢修泄漏部位。已泄漏部位引入事故应急池。以防止泄漏物质渗入地下，影响周边地表水环境和土壤。

（2）火灾、爆炸事故

风险物质的扩散途径：大气。

生产装置区易燃易爆物质发生泄漏，遇明火或高温易产生火灾爆炸，遇火星或明火时，引发爆炸风险。爆炸烟尘通过对大气对周边空气环境造成污染。

4.4 突发环境事件危害后果分析

根据前述各类突发环境事件情景源强及影响分析结果，从地表水、地下水、土壤、大气、人口及至社会等方面考虑，并给出本企业突发环境事件对环境风险受体的影响程度和范围，见表 4.4-1。

表 4.4-1 公司突发环境事件各类情景可能产生的后果分析一览表

序号	突发环境事件类型	各类突发环境事件对环境风险受体的影响程度及范围	预估突发环境事件级别
1	火灾、爆炸事故	<p>火灾爆炸事故次生的 CO 和危险物料泄漏排放会对周围环境空气造成严重影响，公司涉及易燃、易爆物质，装置区发生火灾对环境影响严重，爆炸时最大影响范围为整个厂区及周边地区。</p> <p>火灾事故衍生的消防尾水中含有大量的危险化学品，如不对废水进行有效收集，当排入外环境水，必将对公司外环境水质及沿途地下水、土壤造成污染。</p>	II - III 级
2	危险化学品泄漏	盐酸、硫酸、烧碱及氯乙烯泄露时，采用围堰进行截留，并通过管道与事故池相连，可视程度进行回用或处置。	II - IV 级
3	风险防控设施失灵	水环境风险防控措施失灵，含有危险化学品的消防尾水通过雨水管网直接排入地表水体。枯水期事故排放引起的超标范围为 750m。	II - III 级
4	污染治理设施异常	废气治理设施运行异常的最坏情景是废气未经处理直接排放，事故源强为低于火灾爆炸产生的源强，事故造成的影响范围不大。	IV 级
		废水治理设施运行异常的最坏情景是废水未经有效处理直接排放。	IV 级
5	企业违法排污	企业将工艺废气未经处理直接排放，其造成的影响程度及影响范围与废气治理设施异常相同。	IV 级

		<p>企业将废水未经处理直接排放，其造成的影响程度及影响范围与废水处理设施异常排放相同。</p> <p>危险物品集中处置。对环境影响不大。</p>	
6	通讯或运输系统故障事故	公司管道输送系统故障会导致物料泄漏引发危化品泄漏事件，源强危险化学品泄漏	II - IV级
7	各种自然灾害、极端天气或不利气象条件	本地区最有可能出现的自然灾害为暴雨，发生上述情景水污染源强一般不会超过危险化学品泄漏。	II - IV级
8	非正常工况	情景[13]发生装置区物料泄漏，其源强不超过污染治理设施异常源强。	IV级

5、现有环境风险防控和应急措施差距分析

本次评估从以下五个方面对现有环境风险防控与应急措施的完备性、可靠性和有效性进行分析论证，找出差距、问题，提出需要整改的短期、中期和长期项目内容。

5.1 环境风险管理制度

(1) 公司已建立环境风险防控制度、应急措施、定期巡检和设备维护责任制度，已明确环境风险防控重点岗位责任人，并且在生产区设置了安全责任标牌；

(2) 环评的环境风险防控和应急措施已落实；

(3) 对职工开展环境风险和应急环境管理宣传和培训；

本公司应加强宣传及培训，包括环境应急管理“一案三制”，“一案”是指突发环境事件应急预案，“三制”是指环境应急管理机制、环境应急运行体制、环境应急法制。应急管理体制主要指建立健全集中统一、坚强有力、政令畅通的指挥机构；运行机制主要指建立健全监测预警机制、应急信息报告机制、应急决策和协调机制；而法制建设方面，主要通过依法行政，努力使突发公共事件的应急处置逐步走上规范化、制度化和法制化轨道。

企业还应加强应急法律法规的宣传与培训，包括：《中华人民共和国突发事件应对法》、《突发环境事件管理办法》、《国家突发环境事件应急预案》、《企业事业单位突发环境事件应急预案管理办法》、《企业突发环境事件风险评估指南》、《突发环境事件应急监测技术规范》、《突

发环境事件调查处理办法》等。

(4) 建立了突发环境事件信息报告制度

1)、报告形式有口头、电话、书面报告;

2)、突发环境风险事故的报告分为初报、续报和处理结果报告三类;初报从发现事件后起1小时内上报;续报在查清有关基本情况后随时上报;处理结果报告在事件处理完毕后立即上报。

初报在发现和得知突发环境风险事故后上报,通常采用电话直接报告,主要内容包括:突发环境风险事故的类型、发生时间、发生地点、初步原因、主要污染物和数量、人员受害情况、事件潜在危害程度等初步情况。

续报在查清有关基本情况后随时上报、通常通书面报告,视突发环境风险事故进展情况可一次或多次报告、在初报的基础上报告突发环境风险事故有关确切数据、发生的原因、过程、进展情况、危害程度及采取的应急措施、措施效果等基本情况。

处理结果报告在突发环境事故处理完毕后上报。通常采用书面报告,处理结果报告在初报和续报的基础上,报告处理突发环境风险事故的措施、过程和结果,突发环境风险事故潜在或间接的危害及损失、社会影响、处理后的遗留问题、责任追究等详细情况。

3)、发生或即将发生突发环境风险事故的信息得到核实后,公司应急人员应当立即赶赴现场调查了解情况,组织指挥有关人员进行先期处置,采取措施努力控制污染和生态破坏事故继续扩大。

5.2 环境风险防控与应急措施

(1) 公司已设置专职的环保管理及环境监测人员，定期对环境风险源的安全、污染源排放的达标情况及环保设施的运行情况进行检查和监测，为确保环境风险源的安全提供保障。

(2) 环保设施运行不正常可能造成环境污染的隐患，及时向生产部和安全环保部报告，从而采取预防和防范措施，避免环境污染事件的发生；

(3) 加强对突发性环境污染事故发生源的管理，定期储罐及管道进行检测；

(4) 生产过程中产生的危险固废要集中收集，妥善处置，委托有资质单位处理，不得随意排放。

(5) 加强对外加剂储存设备的检查和监测，严禁使用明火，防止发生爆炸事故。

5.3 环境应急资源

(1) 已经基本配备了必要的应急物资和应急设备；

(2) 公司已设置由公司员工组成的应急救援队伍；

(3) 外部救援机构均为政府职能部门或服务性机构，一旦发生突发环境事件，通过信息传递需要实施外部救援时，相关部门本着“以人为本，快速响应”的原则，有责任和义务对本公司进行应急救援。

具体应急资源详见《云南南磷集团电化有限公司环境应急资源调查报告》

5.4 历史经验教训总结

本评估报告第4.1.1节列举了同类公司突发环境事件案例，从这些案例中我们还可能吸取一些经验教训，以便采取措施防止类似事件的发生。

- 1、生产各岗位应制定严格的安全操作规程，人员培训合格后上岗，定期进行考核；
- 2、应急各岗位应设专人，避免重大事故预案启动不了；
- 3、定期检查、跟换老旧设备，检验应急设施、应急物资及药品药剂，并登记备案；
- 4、改进管道、阀门等设备系统，避免事故发生时不能及时关闭。

5.5 需要整改短期、中期和长期项目内容

公司针对本次排查出来的每一项差距和隐患，根据其危害性、紧迫性和治理时间的长短，提出需要完成整改的期限。

表5.5-1 需整改的短期、中期长期项目内容

序号	存在问题及需要整改的内容	整改期限
1	发生火灾事故引发大气次生灾害，企业无提醒公众紧急疏散的措施和手段。针对有毒气体泄漏的紧急处置装置也不完善。对泄漏遇极端天气易出现严重危险的区域未制定预案。	短期
2	公司应急救援队伍不够完善，部分重点岗位人员无备份；	中期
3	环境风险防控重点岗位责任人不够明确，环境风险设施定期巡检和维护责任制度未落实到位，公司突发环境事件信息报告制度也不健全。	中期
4	为预防停电、断水引发事故，应备用应急发电机组或采用双回路供电，对厂内供水设备应设有备用，本企业尚有不足之处。	中期

6、完善环境风险防控和应急措施的实施计划

针对公司需要整改的短期、中期和长期项目，分别制定完善环境风险防控和应急措施的实施计划如下：

长期（负责人）：定期开展安全生产动员会和定期组织员工进行专题培训。

中期（负责人）：明确环境风险防控重点岗位的责任机构，落实到人，开展定期巡检和维护工作。

短期（负责人）：本公司应严格按照环评要求，制定相应的管理制度，专人管理，并建立相应的管理台账制度。

7、公司突发环境事件风险等级

根据《环境风险评估指南——氯碱企业环境风险等级划分方法》，氯碱企业环境风险等级划分见表7-1

表7-1 氯碱企业环境风险等级划分表

环境风险等级	评价指标分值
一级（风险很高）	≥ 90
二级（风险较高）	70—89
三级（风险偏高）	50—69
四级（一般风险）	30—49
五级（低风险）	< 30

公司环境风险等级划分基准值评估情况与修正值评估情况见表 7-2、7-3。

表 7-2 氯碱企业环境风险等级划分基准值评分结果

序号	环境风险因子	工艺特点	评分依据	基准值（分）	公司情况	评估分值
1	氯碱生产规模（以烧碱计）	隔膜法	30 万吨/a 以上	30	公司氯碱生产装置为离子膜法，生产能力为 25.1 万吨/年	27
2			10—30 万吨/a	28		
3			10 万吨/a 以下	26		
4		离子膜法	30 万吨/a 以上	29		
5			10—30 万吨/a	27		
6			10 万吨/a 以下	25		
7	配套液氯生产规模（以液氯计）		10 万吨/a 以上	25	公司配套液氯生产规模为 6 万吨/年	23
8			5—10 万吨/a	23		
9			5 万吨/a 以下	20		
10	配套盐酸生产规模（以盐酸计）		10 万吨/a 以上	25	公司配套盐酸生产规模为 4.5 万吨/年	20
11			5—10 万吨/a	23		
12			5 万吨/a 以下	20		
13	配套聚氯乙烯生产规模（以 PVC	电石乙炔	20 万吨/a 以上	30	公司聚氯乙烯生产	30
14			10—20 万吨/a	28		

15	计)	法	10 万吨/a 以下	26	采用电石乙炔法, 生产能力为 30 万吨/年	
16		乙烯	20 万吨/a 以上	29		
17		氧氯化法	10—20 万吨/a	27		
18		化法	10 万吨/a 以下	25		
19	其他氯产品生产规模 (以用氯量计)		1 万吨/a 以上	10	其他氯产品为次氯酸钠, 1 万吨/年	5
20			1 万吨/a 及以下	5		
21	厂址敏感性		远离居民区、地面水体等环境敏感对象	0	公司厂址距最近居民区为厂界 850m 处泽铁村, 相距较近; 最近地表水体为东南面 2200.m 处潘所海	10
22			距居民区、地面水体等环境敏感对象有一定距离	5		
23			与居民区、地面水体等环境敏感对象相邻、紧靠或相距较近	10		
24	产业政策符合性		符合	0	符合	0
25			基本符合	2		
26	清洁生产水平		较高	0	建设项目烧碱和聚氯乙烯项目大部分指标能够达到一、二级以上, 有少部分指标只能达到三级。同时项目设计上采取了《电石法聚氯乙烯	0
27			一般	2		

					行业汞污染防治方案》中推荐的3项清洁生产技术,这些技术在国内现状聚氯乙烯行业中已经处于较为领先的位置	
总计						115

表 7-3 氯碱企业环境风险等级划分修正值评分结果

序号	环境风险管理和事故应急救援评价指标		评分依据	修正值	公司情况	评估分值
1	综合管理	通过环境影响评价审查,具有经批准的环境影响评价文件	未通过	+2	已通过环评审查	0
2						
3		通过环境保护主管部门的竣工环境保护验收	未通过	+1	已通竣工验收	0
4		建立符合环境监测管理要求的污染源监测口及监测平台,按要求实施监测,建立企业环境监测台账	建立与否	±1	企业已建立在线监控系统,并建立了监测台账	-1
5		建立企业环境管理体系	建立与否	±2	公司成立安环部,建立环境管理体系	-1
6		通过清洁生产审核	通过与否	±1	通过	0
7		实现污染物达标排放	未实现	+1	根据验收监测,污染物能达标排放	0
8		执行企业污染物排放总	未执行	+1	已执行	0

		量控制				
9		生产厂区实行“雨污分流、清污分流”	实行与否	±1	厂区实行雨污分流制	-1
10		实行员工上岗培训和岗位培训	实行与否	±6	公司定期对员工进行培训	-2
11	危险化学品管理	取得危险化学品安全生产许可证	取得与否	±1	已取得	-1
12		制定安全使用危险化学品的工艺规程和安全技术规程	制定与否	±1	已制定	-1
13		制定安全贮存危险化学品的安全技术规程	制定与否	±2	制定	-1
14		制定安全运输危险化学品的安全技术规程	未制定	+2	已制定	-2
15		制定安全处理危险化学品废弃物的安全技术规程	制定与否	±2	已制定	-2
16		建立符合危险化学品安全储存条件的仓库和储罐	建立与否	±2	已建立	-1
17		设置符合危险化学品安全运输条件的运输工具	设置与否	±2	已设置	-1
18		设置符合危险化学品废弃物安全处理条件的处理设施	设置与否	±2	设置	-1
19		完成危险化学品安全评价	未完成	+1	已完成	0
20	重大危险源管理	设置可燃物质报警装置	设置与否	±2	已设置	-2
21		设置有害物质报警装置	设置与否	±2	已设置	-2
22		设置即时摄像监控装置	设置与否	±2	已设置	-2
23		设置氯气负压吸收装置	设置与否	±2	已设置	-2
24		严格控制隔膜电解槽盐水液位	未控制	+2	公司严格按照生产要求进行控制	0
25		确保隔膜质量	未确保	+2	已确保	0
26		控制隔膜电解盐水质量	未控制	+2	已控制	0
27	设立离子膜电解槽温、	未设立	+2	已设立	0	

		槽压报警讯号以及槽压连锁停电装置				
28		建立离子膜电解盐水二次精制的程序控制	未建立	+2	已建立	0
29		强化电解设施管道和设备的日常检查和维护	未强化	+2	公司建立巡检制度强化	0
30		确保电解设施氢气系统微正压	未确保	+2	已确保	0
31		控制氯气液化前的含水量及杂质	未控制	+2	公司严格按生产工艺要求及产品质量要求进行控制	0
32		严格执行液氯残液中三氯化氮控制指标	未执行	+2	公司严格执行产品质量标准生产	0
33		液氯充装严格计量	未计量	+2	公司液氯充装设置电子计量器,并设置充装容量,控制充装的精确	0
34		控制氯气液化前的纯度及含氢量	未控制	+2	公司严格按照生产工艺要求进行控制	0
35		强化冷冻机的日常检查和维护	未强化	+2	已强化	0
36		强化氯化氢和盐酸生产设备的日常检查和维护	未强化	+2	公司建立岗位巡检制度,强化日常检查和维护	0
37		控制氯化氢生产中氯、氯化氢比例	未控制	+2	公司严格按照产品质量规	0

					格标准进行生产,严格控制其比例	
38		确保氯化氢生产的水吸收塔和碱液中和塔完好	未确保	+2	公司定期对设备进行检查	0
39		控制电石法 PVC 生产的次氯酸钠配置槽液位	未控制	+2	公司设置液位监控装置确保液位正常	0
40		确保氯化汞装置和设施完好	未确保	+2	公司建立巡检制度确保装置和设施完好	0
41		防止二氯乙烷泄漏	未防止	+2	采取巡检等制度防止	0
42		杜绝氯乙烯泄漏	未杜绝	+2	公司在氯乙烯储罐等部位设置浓度检测报警系统杜绝泄露	0
43		EHP 冷藏 (-10℃以下的冷库中)	未冷藏	+2	已冷藏	-2
44		严格执行生产操作规程	执行与否	± 2	公司各分厂均制定并严格执行生产操作规程	-2
45		完成本企业重大危险源申报和备案	完成与否	± 2	已基本完成	-1
46	生产设备检	制定设备安全检修措施	制定与否	± 1	已制定	-1
47		建立设备检修安全管理	建立与否	± 2	已建立	-1

	修管理	制度				
48	事故管理	制定本企业处理事故、追究责任制度	制定与否	± 1	已制定	-1
49	事故管理	制定本企业分析事故、记取教训、总结经验整套方法	制定与否	± 1	未制定	+1
50	事故应急救援预案	制定事故应急救援预案	未制定	+1	已制定	0
51	事故应急救援预案	定期举行事故应急救援预案演习	未举行	+1	定期开展应急演练举行	0
52	事故应急救援保障体系	建立事故应急救援领导机构	建立与否	± 1	已建立应急救援组织机构	-1
53	事故应急救援保障体系	建立事故应急救援保障体系	建立与否	± 1	公司已建议应急救援物资保障、资金保障、人员保障等体系	-1

根据表 7-2 及 7-3 评估结果,公司评价指标分值为 87 分,对照表 7-1,公司风险等级为二级(风险较高)。